

03/2018

HOZELOCK
EXCEL

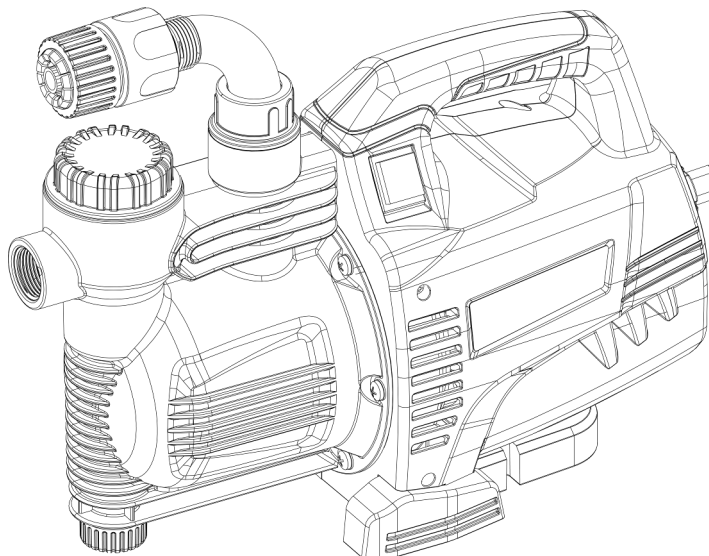
ZI Nord Arnas
BP 30424
69653 Villefranche Cedex
hozelock-exel@hozelock-exel.com
SAS au capital de 2600000€
APE: 2830 Z
RCS Villefranche B - 779658772
N° TVA intra-communautaire : FR 02 779 658 772

HOZELOCK

JET PUMP
POMPE D'ARROSAGE

Réf. : 584975

JET 3000 K7 7606



Some parts can be recycled
Certaines pièces peuvent être recyclées



Dispose in a suitable collection facility
Ramener à un organisme collecteur adapté



Read before use.
A lire impérativement avant la mise en service de l'appareil !

In case of doubt, french instructions are the reference
En cas de doute, les instructions en français prévalent sur les autres langues



Special warning, read carefully
Précautions particulières, lire attentivement



Don't use or store the apparatus at ambient air temperatures under 5°C
Ne pas utiliser ou stocker l'appareil à des températures d'air ambiant inférieures à 5°C



Don't use or store the apparatus at ambient air temperatures over 40°C
Ne pas utiliser ou stocker l'appareil à des températures d'air ambiant supérieures à 40°C



Risk of electric shock
Risque d'électrocution

FR - Français	IT - Italiano
GB - English	S - Svenska
D - Deutsch	N - Norsk
SP - Español	DK - Dansk
NL - Nederlander	FIN - Suomi
PT - Português	PL - Polski

SOMMAIRE

1 - Mesures de sécurité.....	p.2
2 - Domaine d'application.....	p.2
3 - Caractéristiques techniques et performances	p.3
4 - Descriptif	p.3
5 - Mise en service – première utilisation	p.3
6 - Entretien et rangement.....	p.4
7 - Anomalies de fonctionnement / solutions .	p.4
8 - Garantie	p.5
9 - Déclaration de conformité CE.....	p.5
Illustrations et courbe de performances.....	p.50



Pour des raisons de sécurité, cet appareil peut être utilisé par les enfants à partir de 8 ans et les personnes ayant des capacités physiques, sensorielles ou mentales réduites ou un manque d'expérience et de connaissances si elles ont reçu une supervision ou des instructions concernant l'utilisation de l'appareil en toute sécurité et comprennent les dangers encourus. Les enfants ne doivent pas jouer avec l'appareil. Le nettoyage et l'entretien ne doivent pas être effectués par des enfants sans surveillance.

1 - MESURES DE SÉCURITÉ À LIRE ATTENTIVEMENT AVANT UTILISATION

L'utilisateur est responsable envers les tiers de tout ce qu'entraîne l'utilisation de la pompe (installation électrique, hydraulique, etc...). En France, respectez la norme NF C15-100 du 07/00 qui régit les installations électriques à basse tension. Dans les autres pays, respectez la réglementation locale. Avant l'utilisation de la pompe, il est donc conseillé de faire contrôler par un électricien expérimenté que les mesures de sécurité nécessaires sur le réseau électrique sont respectées.

Les caractéristiques indiquées sur la plaque de la pompe doivent correspondre aux caractéristiques du réseau électrique.

Pour des raisons de sécurité, le réseau électrique qui alimente votre pompe doit être équipé d'un disjoncteur différentiel (10mA ou 30mA) et de prises avec fiche de mise à la terre.

Cette pompe doit être installée sur une surface stable, plate et sèche.

Si vous ajoutez une rallonge électrique, celle-ci doit être du type H07 RNF de section identique au câble d'alimentation de votre pompe, avec prise de raccordement étanche.



Ne transportez jamais la pompe par le câble d'alimentation, mais par la poignée de transport.



N'effectuez aucune modification sur la pompe. N'intervenez en aucun cas sur la partie électrique.

Si l'appareil ou le cordon d'alimentation est endommagé, il doit être réparé par le fabricant, son technicien ou une personne qualifiée.

Notre garantie est exclue pour l'usure normale du matériel, la détérioration ou les accidents provenant d'une utilisation défectueuse et anormale du matériel, ou dus à une modification de la pompe ou une intervention sur la partie électrique.



En cas de non respect des consignes, l'utilisateur encourt un risque pouvant aller jusqu'à l'électrocution.

2 - DOMAINE D'APPLICATION

Les pompes d'arrosage Hozelock sont destinées à un usage privé et domestique. Elles permettent de puiser de l'eau sans particules et d'alimenter en eau sous pression, habitation ou terreaux de jardins (arro-seurs, lance, etc...).

L'eau puisée ne doit pas excéder la température de 35°C.

Cette pompe n'est pas conçue pour être utilisée dans une piscine, un bassin de jardin ou autres endroits semblables (aquarium, fontaine, filtre pour bassins à poissons, cascades...).

CETTE POMPE NE DOIT PAS FONCTIONNER À SEC.



Cette pompe n'est pas adaptée pour évacuer l'eau salée, les produits corrosifs, les liquides inflammables, explosifs ou alimentaires, ainsi que les matières grasses.



Ne jetez pas les appareils électriques dans les ordures ménagères non triées, utilisez des installations de collecte séparées.

Communiquez avec votre administration locale pour obtenir des renseignements sur les systèmes de collecte disponibles.

Si les appareils électriques sont jetés dans des décharges ou des décharges, des substances dangereuses peuvent s'infiltrer dans les eaux souterraines et pénétrer dans la chaîne alimentaire, ce qui peut nuire à votre santé et à votre bien-être.

Lors du remplacement d'anciens appareils électromécaniques par des appareils neufs, le revendeur est tenu par la loi de reprendre vos anciens appareils au moins gratuitement.



L'emballage de la pompe est recyclable à 80%.

L'appareil et ses accessoires contiennent des matériaux (dont des plastiques) qui peuvent être recyclés.

3 - CARACTÉRISTIQUES TECHNIQUES ET PERFORMANCES

Voir courbe des performances (page 50)
Ces valeurs sont données à $\pm 10\%$.

	Jet 3000 K7
Données électriques	220-240V~ - 50Hz - 600 W (max.)
Débit max.	3000 l/h (min.)
Pression max.	3,5 bars (min.)
Hauteur manométrique min. / max.	2 m / 35 m (min.)
Hauteur d'aspiration max.	7 m
Câble d'alimentation	H07 RNF - 1,5m min.
Niveau de protection	IPX4

4 - DESCRIPTIF (fig.1-2)

- A - Corps de pompe
- B - Câble d'alimentation (prise selon pays)
- C - Poignée de transport
- D - Orifice de sortie
- E - Raccord 1"/1¼" mâle/mâle
- F - Ecrou de fixation raccord
- G - Raccord courbé multi-étagé
- H - Raccord haut débit
- I - Bouchon de remplissage
- J - Filtre
- K - Orifice de remplissage
- L - Orifice d'entrée
- M - Bouchon de vidange
- N - Manuel d'utilisation
- O - Interrupteur
- P - Clé
- Q - Clapet anti retour
- R - Filtre
- S - Raccord 1"/1" mâle/mâle
- T - Tuyau d'aspiration (7m)

5 - MISE EN SERVICE – PREMIÈRE UTILISATION

- Connexion des tuyaux :

Visser le raccord mâle/mâle (S) sur l'orifice d'entrée (L), puis le tuyau d'aspiration (R+S+T, fig.3).
Vissez le raccord de refoulement (G) (en prenant garde à bien placer le joint plat) à l'aide de l'écrou fourni (F).

Le raccord de refoulement étagé (G) permet (fig.4):

- soit l'emmanchement de tuyaux diamètre 25 mm et 32 mm,
 - soit le vissage d'un nez de robinet 1" femelle et la connexion rapide de raccords pour tuyaux adaptés
 - soit l'utilisation d'un raccord haut débit fourni (H)
- Coupez l'extrémité du raccord non utilisée (fig.4).

- Installation : (fig.6-7)

Avant l'installation et à chaque manèment de la pompe, déconnectez-la toujours de l'alimentation

électrique.

Pour éviter tout accident, ne mettez jamais les doigts dans l'embouchure de la pompe.



Utilisez la poignée fournie pour transporter ou soulever la pompe.

Lors d'une première utilisation avec un récupérateur d'eau, assurez-vous que le récupérateur d'eau est vidé et nettoyé de tous les sédiments, feuilles et débris accumulés.

- Vérifiez que l'entrée du tuyau d'aspiration se trouve au moins à 150 mm sous la surface de l'eau. Au besoin, lestez l'extrémité du tuyau à l'aide d'une brique. Il est conseillé d'éviter que le filtre touche le fond du réservoir (min. 30 cm d'eau au dessus du fond) pour éviter d'aspirer les résidus éventuels. Il est vital que tous les joints soient présents et que tous les raccords soient étanches à l'air.

Le tuyau d'aspiration ne doit présenter ni coude ni tortillement étant donné que cela risque d'affecter son bon fonctionnement.

L'installation doit être conforme aux restrictions liées aux données techniques de la pompe.

- Dévissez le bouchon de remplissage (I) à l'aide de la clé fournie (P). Remplissez la chambre d'aspiration via l'orifice de remplissage (K) à l'eau claire (fig.5).

Les pompes d'arrosage Hozelock sont à amorçage automatique ; par conséquent, elles peuvent être amorcées sans avoir à remplir le tuyau d'aspiration.

-Raccordez le tuyau d'arrosage à la sortie, en veillant à ce que l'autre extrémité du tuyau d'arrosage soit ouverte et que l'eau puisse s'évacuer librement lorsque la pompe sera mise en marche.

- Mise en marche :

-Branchez la pompe sur une alimentation électrique appropriée, et mettez la pompe sous tension à l'aide de l'interrupteur (O).

- Lors de chaque mise sous tension, alors que le tuyau d'aspiration est vide, la pompe commencera l'amorçage. Cette opération peut demander plusieurs minutes. Au cours de l'amorçage, la pompe contient un mélange d'air et d'eau, ce qui réduit considérablement

ment le débit et fait beaucoup de bruit.

- Lorsque la pompe est amorcée et prête à être utilisée, le niveau de bruit baisse, le débit et la pression sont maximisés.

Si l'un des joints ou raccords manque, est trop serré ou desserré, l'amorçage de la pompe ne se fera pas.

Si l'amorçage de la pompe ne se fait pas au bout de 5 minutes – arrêtez-la. Vérifiez l'état des joints et des raccords et reprenez les étapes précédentes.

- Utilisation :

Activez ou arrêtez la pompe en actionnant l'interrupteur (O).

La pompe n'est pas prévue pour une utilisation continue ou pour un fonctionnement à sec. Ne pas laisser sans surveillance, et/ou utiliser une protection contre le fonctionnement à sec (Tecnotronic, accessoire en option).

En cas de fonctionnement en continu avec le tuyau de sortie fermé, l'eau risque de chauffer. Dans ce cas, la pompe s'arrête pour limiter les risques de brûlures.

La pompe possède également une protection ther-

mique du moteur qui arrêtera son fonctionnement en cas de surchauffe (fonctionnement à sec ou en continu avec tuyau de sortie fermé).

Dans le cas où ces sécurités seraient défectueuses, la pompe risque de surchauffer et de provoquer des brûlures à l'utilisateur.

6 - ENTRETIEN ET RANGEMENT

Avant toute intervention sur la pompe, débranchez-la.

Tenir la pompe hors gel.

Avant de stocker la pompe à l'abri, démontez les tuyaux et videz l'eau restante en dévissant l'écrou de vidage (M).

7 - ANOMALIES DE FONCTIONNEMENT / SOLUTIONS

Incidents	Causes	Solution
a- La pompe ne démarre pas.	1- Manque d'alimentation.	1- Contrôlez que la fiche est bien insérée dans la prise. Vérifiez les disjoncteurs et les raccordements électriques extérieurs à la pompe. Vérifiez l'état des câbles.
b- La pompe tourne mais ne débite pas, ou faiblement	1- Le corps de pompe est rempli d'air 2- Le tuyau de refoulement est bouché. 3- De l'air est emprisonné dans le tuyau d'alimentation, ou celui-ci est bouché	1- Vérifiez que les connections sur le tuyau d'alimentation sont étanches. - Mettez le tuyau d'aspiration aussi rectiligne que possible. - Refaites la procédure d'amorçage. 2- Enlevez le tuyau de refoulement et débouchez-le. 3 - Vérifiez que la crépine est bien immergée. - Vérifiez la hauteur d'aspiration - Nettoyez la crépine et/ou le clapet
c- La pompe s'arrête pendant le fonctionnement	1- L'alimentation n'est pas conforme aux données moteur de la pompe. 2- Un corps solide a bloqué l'installation hydraulique. 3- La pompe a travaillé avec de l'eau trop chaude. 4- La pompe a travaillé à sec ou a tourné trop longtemps sortie fermée	Débranchez la pompe, supprimez la cause de la surchauffe, attendez le refroidissement de la pompe et branchez-la de nouveau.

Pour toute autre anomalie, contactez notre service après-vente. Pour des raisons de sécurité, seul le service après-vente Hozelock-Exel est habilité à démonter la pompe.

8 - GARANTIE

Extension de la Garantie Contractuelle

Nous garantissons nos produits pendant une durée précisée sur le produit à compter de leur date d'achat (Garantie Contractuelle Obligatoire portée à 2 ans + Extension de notre Garantie Contractuelle).

A défaut de preuve de la date d'achat des produits, la Garantie court à compter de la date de fabrication du produit (reprise sur le produit).

Exclusions de la garantie contractuelle

La Garantie Contractuelle ne s'applique pas dans les cas suivants:

- Les pièces d'usure normale : joints, garnitures mécaniques,
- Les produits dont il est fait usage en infraction avec les recommandations techniques,
- Les produits dont il est fait un usage abusif,
- Les produits n'ayant pas fait l'objet d'un entretien régulier,
- Les dégradations du produit (chocs, chutes, écrasement, etc...) provenant de négligence, de défaut d'entretien, d'utilisation défectueuse ou anormale du produit,
- Le remplacement d'un composant suite à une perte.

Fonctionnement de la Garantie

Nous vous demandons de conserver votre preuve d'achat (facture ou ticket de caisse lisible), qui vous sera demandé en cas de mise en œuvre de la Garantie Contractuelle.

Un produit sous garantie qui a été réparé ou remplacé, reste garanti pour la durée restante et aux conditions initiales de la garantie contractuelle octroyée lors de l'achat. Tout produit retourné devient propriété d'HOZELOCK-EXEL, quand il est remplacé par un produit neuf.

La Garantie Contractuelle, dont les conditions sont rappelées ci-dessus, ne se substitue pas à la Garantie Légale.

Conformément à la loi Française, sont rappelées les dispositions légales suivantes relatives à la Garantie Légale :

Article. L. 211-4 du Code de la Consommation - Le vendeur est tenu de livrer un bien conforme au contrat et répond des défauts de conformité existant lors de la délivrance.

Il répond également des défauts de conformité résultant de l'emballage, des instructions de montage ou de l'installation lorsque celle-ci a été mise à sa charge par le contrat ou a été réalisée sous sa responsabilité.

Article. L. 211-5 du Code de la Consommation - Pour être conforme au contrat, le bien doit :

- 1° Être propre à l'usage habituellement attendu d'un bien semblable et, le cas échéant :
 - correspondre à la description donnée par le vendeur et posséder les qualités que celui-ci a présen-

tées à l'acheteur sous forme d'échantillon ou de modèle ;

- présenter les qualités qu'un acheteur peut légitimement attendre eu égard aux déclarations publiques faites par le vendeur, par le producteur ou par son représentant, notamment dans la publicité ou l'étiquetage ;

2° Ou présenter les caractéristiques définies d'un commun accord par les parties ou être propre à tout usage spécial recherché par l'acheteur, porté à la connaissance du vendeur et que ce dernier a accepté.

Article. L. 211-12 du Code de la Consommation - L'action résultant du défaut de conformité se prescrit par deux ans à compter de la délivrance du bien.

Article. L. 211-16 du Code de la Consommation - Lorsque l'acheteur demande au vendeur, pendant le cours de la garantie commerciale qui lui a été consentie lors de l'acquisition ou de la réparation d'un bien meuble, une remise en état couverte par la garantie, toute période d'immobilisation d'au moins sept jours vient s'ajouter à la durée de la garantie qui restait à courir. Cette période court à compter de la demande d'intervention de l'acheteur ou de la mise à disposition pour réparation du bien en cause, si cette mise à disposition est postérieure à la demande d'intervention.

Article. 1641 du Code Civil - Le vendeur est tenu de la garantie à raison des défauts cachés de la chose vendue qui la rendent impropre à l'usage auquel on la destine, ou qui diminuent tellement cet usage que l'acheteur ne l'aurait pas acquise, ou n'en aurait donné qu'un moindre prix, s'il les avait connus.

Article. 1648 alinéa 1 du Code Civil - L'action résultant des vices rédhibitoires doit être intentée par l'acquéreur dans un délai de deux ans à compter de la découverte du vice.

9 - DECLARATION CE

Je soussigné Philippe MAREY – Directeur Qualité - certifie par la présente que le produit

Type : Pompe d'arrosage

Marque : HOZELOCK

Modèle : Jet 3000 K7

Ref : 7606 1240

A été développé, conçu et fabriqué conformément à l'ensemble des dispositions pertinentes des directives suivantes:

- Directive LVD 2014/35/EU

- Directive EMC 2014/30/EU

- Directive ROHS 2011/65/EU

Fait à Villefranche, le 21/12/17



CONTENTS

1 - Safety Measures.....	p.6
2 - Area of application.....	p.6
3 - Technical characteristics and performance	p.7
4 - Description	p.7
5 - Preparation - First use	p.7
6 - Maintenance and storage.....	p.8
7 - Operation faults / solutions	p.8
8 - Warranty	p.9
9 - EC declaration of conformity.....	p.9
Illustrations and performance curve.....	p.50



For safety reasons, this appliance can be used by children aged from 8 years and above and persons with reduced physical, sensory or mental capabilities or lack of experience and knowledge if they have been given supervision or instruction concerning use of the appliance in a safe way and understand the hazards involved. Children shall not play with the appliance. Cleaning and user maintenance shall not be made by children without supervision.

1 - SAFETY MEASURES READ CAREFULLY BEFORE USE

The user is responsible to third parties for all matters resulting in the use of the pump (electrical, hydraulic installation, etc ...). In France, comply with standard NF C15-100 of 07/00, which governs low voltage electrical installations. In other countries, comply with local regulations.

Before using the pump, it is therefore advisable to have an experienced electrician check that the necessary safety measures on the electrical network are observed.

The supply characteristics indicated on the pump rating plate must correspond to the characteristics of the electrical network.

For safety reasons, the electrical network that powers your pump must be equipped with a residual current device (RCD) having a rated residual operating current not exceeding 30 mA and grounded plugs.

This pump must be installed on a stable, flat and dry surface.

If you add an extension cord, it must be of type H07 RNF with the same section as the power cable of your pump, with a waterproof connection plug.



Never carry the pump by the power cable, but by the carry handle.



Do not make any changes to the pump. Do not modify or attempt to access the pump in any way.

If the appliance or the supply cord is damaged, it must be repaired by manufacturer, its service agent or qualified person.

Our guarantee is excluded for the normal wear of the material, deterioration or accidents resulting from a faulty and abnormal use of the equipment, or due to a modification of the pump or an intervention on the electric part.



In case of non-compliance with the instructions, the user incurs a risk that can lead to electrocution.

2 - AREA OF APPLICATION

HozeLOCK watering pumps are intended for private and domestic use. They make it possible to draw water without particles and to supply water under pressure to housing or garden attachment (sprinklers, spear, etc ...).

The water drawn must not exceed the temperature of 35°C.

This pump is not designed to be used in a swimming pool, a garden pond or other similar places (aquarium, fountain, filter for the fish tanks, waterfalls, etc.).

THIS PUMP MUST NOT RUN DRY.



This pump is not suitable for removing salt water, corrosive products, flammable, explosive or food liquids.



Do not dispose of electrical appliances as unsorted municipal waste, use separate collection facilities. Contact your local government for information regarding the collection systems available.

If electrical appliances are disposed of in landfills or dumps, hazardous substances can leak into the groundwater and get into the food chain, damaging your health and well-being.

When replacing old appliances with new ones, the retailer is legally obligated to take back your old appliance for disposals at least free of charge.



The packaging of the pump is 80% recyclable.

The device and its accessories contain materials (including plastics) which can be recycled.

3 - TECHNICAL SPECIFICATIONS AND PERFORMANCE

See performance curve (page 50)
Values are given $\pm 10\%$

Jet 3000 K7	
Electrical data	220-240V~ - 50Hz - 600 W (max.)
Max. flow	3000 l/h (min.)
Max. pressure	3.5 bar (min.)
Min. / Max. head	2 m / 35 m (min.)
Max. suction height	7 m
Power cable	H07 RNF - 1.5m min.
Level of protection	IPX4

4 - DESCRIPTION (Fig.1-2)

- A - Pump Body
- B - Power cable (socket depending on country)
- C - Carry handle
- D - Outlet port
- E - Coupler 1"/1¼" male/male
- F - Nut for fitting
- G - Multistage curved connector
- H - High flow coupling
- I - Filling cap
- J- Filter
- K - Water fill
- L - Entry port
- M - Drain cap
- N - User manual
- O - Switch
- P - Spanner
- Q - Non-return valve
- R - Filter
- S - Coupler 1"/1" male/male
- T - Suction hose (7m)



Use the handle provided to transport or lift the pump.

When using for the first time with a water collector, make sure that the water collector is emptied and cleaned of all accumulated sediment, leaves and debris.

- Verify that the inlet of the suction hose is at least 150 mm below the surface of the water. If necessary, retain the end of the hose with a brick. It is advisable to prevent the filter from touching the bottom of the tank (at least 30 cm of water above the bottom) to avoid sucking up any residues. It is vital that all seals are present and that all connections are airtight.

The suction hose should not bend or kink as this may affect its performance.

The installation must comply with the restrictions related to the technical data of the pump.

- Unscrew the filler cap (I) using the supplied spanner (P). Fill the suction chamber via the filling hole (K) with clean water (fig.5).

Hozelock pumps are self-priming; therefore, they can be primed without having to fill the suction hose.

- Connect the watering hose to the outlet, ensuring that the other end of the watering hose is open and that water can drain freely when the pump is turned on.

- Starting up:

- Connect the pump to a suitable power supply, and switch on the pump using the switch (O).

- At each power up, while the suction hose is empty, the pump will start priming. This operation may take several minutes. During the priming, the pump contains a mixture of air and water, which greatly reduces the flow and makes some noise.

- When the pump is primed and ready to be used, the noise level drops, and the flow and pressure are maximized.

If one of the seals or fittings is missing, or is too tight or loose, the pump will not prime.

If the pump is not primed after 5 minutes - stop it. Check the condition of the seals and fittings, and repeat the previous steps.

5 - PREPARATION - FIRST USE

- Connection of the hoses:

Screw the male/male fitting (s) onto the inlet (L), then the suction hose (R+S+T, Fig.3).

Screw the discharge fitting (G) (taking care to place the flat gasket properly) using the nut provided (F).

The stepped discharge connection (G) allows (fig.4):

- The fitting of hoses with a diameter 25 mm and 32 mm,
 - Or the screwing of a 1" female tap nose and the quick connection of suitable hose fittings
 - Or the use of a supplied high-speed connection (H)
- Cut off the end of the unused fitting (Fig.4).

- Installation: (Fig.6-7)

Before installation and each time the pump is used, always disconnect it from the power supply.

To avoid accidents, never put your fingers in the mouth of the pump.

- Use:

Start or stop the pump by pressing the switch (O).
 The pump is not intended for continuous use or for dry running. Do not leave it unattended, and/or use dry run protection (Tecnotronic, optional accessory).
 If it runs continuously with the outlet hose closed, the water may heat up. In this case, the pump stops to limit the risks of burns.
 The pump also has thermal motor protection which will stop operation in case of overheating (dry or continuous operation with closed output hose).
 If these safeguards are faulty, the pump may overheat and may burn the user.

6 - MAINTENANCE AND STORAGE

Before working on the pump, unplug it.
 Do not let the pump freeze.
 Before storing the pump under cover, remove the hoses and empty the remaining water by unscrewing the drain nut (M).

7 - OPERATING ANOMALIES / SOLUTIONS

Incidents	Causes	Solution
a- The pump will not start.	1- No power supply.	1- Check that the plug is well inserted into the socket. Check the circuit breakers and electrical connections outside the pump. Check the condition of the cables.
b- The pump is running but will not flow, or flow is reduced	1- The body of the pump is filled with air 2- The discharge hose is blocked. 3- Air is trapped in the supply hose, or it is clogged	1- Check that the connections on the supply hose are tight.- Put the suction hose as straight as possible.-Repeat the priming procedure. 2- Remove the discharge hose and unblock it. 3 - Check that the strainer is well immersed.- Check the suction height- Clean the strainer and/or the valve
c- The pump stops during operation	1- The power supply is not consistent with the motor data of the pump. 2- A solid body has blocked the hydraulic system. 3- The pump worked with too hot water. 4- The pump has run dry or has turned for too long with the outlet closed	Disconnect the pump, remove any blockage, wait for the pump to cool down and connect it again.

For any other anomaly, contact our after-sales service. For safety reasons, only the Hozelock-Exel after-sales service is entitled to disassemble the pump.

8 - GUARANTEE

Extended Contractual Warranty

We guarantee our products for a period stated on the product from their date of purchase (Mandatory Contractual Warranty cover extended to 2 years + Extension of our Contractual Warranty).

In the event of failure to present proof of the product date of purchase, the Warranty is effective from the product date of manufacture (stated on the product).

Contractual warranty exclusions

The contractual warranty does not apply in the following cases:

- The normal wear parts: seals, mechanical seals,
- The products that are used in violation of the technical recommendations,
- Products used improperly,
- Products that are not regularly maintained
- Damage to products (impacts, drops, crushing, etc.) caused due to negligence, improper maintenance, improper or abnormal use of the product,
- Replacement of a component following a loss.

Warranty activation

Please keep your proof of purchase (invoice or legible till receipt), as this will be required in the event of a claim under the Contractual Warranty.

A product under warranty that has been repaired or replaced, remains guaranteed for the remaining duration and under the original terms of the Contractual Warranty granted at the time of purchase. All returned products become the property of HOZELOCK-EXEL when replaced by a new product.

The Contractual Warranty, the terms of which are described above, does not replace the Legal Warranty.

9 - EC DECLARATION

I, the undersigned, Philippe MAREY – Quality Manager - hereby certify that the product

Type: Watering pump

Brand: HOZELOCK

Model: Jet 3000 K7

Ref: 7606 1240

Was developed, designed and manufactured in accordance with all relevant provisions of the following directives:

- LVD Directive 2014/35/EU
- EMC Directive 2014/30/EU
- ROHS directive 2011/65/EU

Signed in Villefranche, 21/12/17



INHALT

1 - Sicherheitsmaßnahmen.....	S.10
2 - Anwendungsbereich.....	S.10
3 - Technische Kenndaten und Leistungen	S.11
4 - Beschreibung	S.11
5 - Inbetriebnahme – erste Verwendung	S.11
6 - Wartung und Verstaubung.....	S.12
7 - Funktionsstörungen / Lösungen	S.12
8 - Garantie	S.13
9 - CE-Konformitätserklärung.....	S.13
Abbildungen und Leistungskurven.....	S.50



Aus Sicherheitsgründen darf dieses Gerät von Kindern ab 8 Jahren und von Personen mit eingeschränkten körperlichen, sensorischen oder geistigen Fähigkeiten oder fehlender Erfahrung und Kenntnis verwendet werden, wenn sie unter Aufsicht stehen oder eine Einweisung in die sichere Nutzung dieses Gerätes erhalten haben und die damit verbundenen Gefahren verstehen. Kinder dürfen mit dem Gerät nicht spielen. Die Reinigung und Wartung darf nicht von unbeaufsichtigten Kindern durchgeführt werden.

1 - SICHERHEITSMASSNAHMEN VOR DER BENUTZUNG SORGFÄLTIG LESEN

Der Nutzer ist Dritten gegenüber für alle mit der Verwendung der Pumpe verbundenen Folgen verantwortlich (Elektroinstallation, Hydraulikanlage usw.) In Frankreich muss die für Niederspannungs-Elektroanlagen geltende Norm NF C15-100 vom 07.00 eingehalten werden. In allen anderen Ländern ist die jeweils geltende örtliche Regelung zu beachten.

Vor der Verwendung der Pumpe wird geraten, von einem Elektriker die Einhaltung der für das Stromnetz notwendigen Sicherheitsmaßnahmen prüfen zu lassen.

Die Angaben auf dem Typenschild der Pumpe müssen den technischen Eigenschaften des Stromnetzes entsprechen.

Aus Sicherheitsgründen muss das Stromnetz, über das Ihre Pumpe versorgt wird, mit einem Differentialschalter (10mA oder 30mA) und Steckdosen mit Schutzkontakt ausgestattet sein.

Diese Pumpe muss auf einer stabilen, flachen und trockenen Fläche installiert werden.

Eventuell hinzugefügte Verlängerungskabel müssen der Kategorie H07 RNF entsprechen und den gleichen Durchmesser wie das Stromkabel Ihrer Pumpe sowie eine dichte Anschlussbuchse aufweisen.



Verwenden Sie zum Transport der Pumpe nie das Stromkabel, sondern den Transportgriff.



Führen Sie keine Veränderungen an der Pumpe durch. Nehmen Sie keinerlei Eingriffe an den Elektrokomponenten vor.

Wenn das Gerät oder das Netzkabel beschädigt ist, muss es vom Hersteller, von seinem Techniker oder von einer qualifizierten Person repariert werden.

Für die gewöhnliche Abnutzung des Materials, Beschädigungen oder Unfälle aufgrund einer falschen oder nicht bestimmungsgemäßen Verwendung des Materials bzw. aufgrund einer Veränderung der Pumpe oder eines Eingriffs an den elektrischen Komponenten ist die Gewährleistung ausgeschlossen.



Werden die Vorgaben nicht eingehalten, setzt sich der Nutzer der Gefahr eines Stromschlags aus.

2 - ANWENDUNGSGEBIET

Hozelock Bewässerungspumpen sind für die private und häusliche Verwendung bestimmt. Sie dienen dem Abpumpen von sauberem Wasser und der Versorgung von Wohnungen und Gartenanschlüssen (Bewässerungsanlagen, Hochdruckreiniger usw.) mit Druckwasser.

Die Temperatur des abgepumpten Wassers darf nicht über 35°C liegen.

Diese Pumpe ist nicht für die Verwendung in einem Schwimmbecken, Gartenteich oder ähnlichen Orten (Aquarium, Springbrunnen, Filter für Fischbecken, Wasserfälle usw.) vorgesehen.

DIESE PUMPE DARF NICHT TROCKEN VERWENDET WERDEN.



Diese Pumpe ist nicht für das Abpumpen von Salzwasser, ätzenden Produkten, entzündlichen, explosionsgefährlichen oder Nahrungsmittelflüssigkeiten sowie von Fetten geeignet.



Elektrogeräte dürfen nicht mit dem Hausmüll entsorgt werden, sondern müssen getrennt gesammelt werden. Wenden Sie sich an die örtlichen Behörden, um Informationen zu den verfügbaren Sammelstellen zu erhalten.

Wenn Elektrogeräte in Mülldeponien entsorgt werden, können gefährliche Stoffe ins Grundwasser gelangen und in die Lebensmittelkette eindringen. Dies stellt eine Gefahr für Ihre Gesundheit und Ihr Wohlergehen dar.

Werden alte Elektrogeräte durch neue Geräte ersetzt, ist der Händler gesetzlich verpflichtet, Ihre Altgeräte mindestens kostenlos zurückzunehmen.



Die Verpackung der Pumpe ist zu 80% recyclingfähig.

Das Gerät und sein Zubehör enthält recyclingfähige Materialien (darunter Kunststoffe).

3 - TECHNISCHE KENNDATEN UND LEISTUNGEN

Siehe Leistungskurven (Seite 50)
Für diese Werte gilt eine Toleranz von $\pm 10\%$.

	Jet 3000 K7
Elektrische Daten	220-240V~ - 50Hz - 600 W (max.)
Maximaler Durchsatz	3000 l/h (min.)
Maximaler Druck	3,5 bar (min.)
Minimale / maximale manometrische Höhe	2 m / 35 m (min.)
Maximale Saughöhe	7 m
Stromkabel	H07 RNF - 1,5m Min.
Schutzniveau	IPX4

4 - BESCHREIBUNG (Abb. 1-2)

- A - Pumpengehäuse
- B - Stromkabel (landesspezifischer Stecker)
- C - Transportgriff
- D - Ausgangsöffnung
- E - 1"/1¼" Anschlusssteckverbinder
- F - Mutter für Anschlussbefestigung
- G - Mehrstufiger Winkelanschluss
- H - Anschluss für hohe Durchsatzleistung
- I - Füllstopfen
- J - Filter
- K - Einfüllöffnung
- L - Eingangöffnung
- M - Entleerungsstopfen
- N - Benutzerhandbuch
- O - Schalter
- P - Schlüssel
- Q - Rückschlagventil
- R - Filter
- S - 1"/1" Verbindungsstecker
- T - Saugschlauch (7m)

- Installation: (Abb. 6-7)

Vor der Installation und bei jeder Handhabung der Pumpe muss sie immer von der Stromversorgung getrennt werden.

Um jeden Unfall zu vermeiden, die Finger niemals in die Pumpenöffnung stecken.



Die Pumpe immer am mitgelieferten Griff transportieren oder heben.

Bei der ersten Verwendung mit einem Wassersammelbehälter sicherstellen, dass der Wassersammelbehälter leer und von allen angesammelten Ablagerungen, Laub und Verschmutzungen gereinigt ist.

- Sicherstellen, dass sich der Eingang des Saugschlauchs mindestens 150 mm unter der Wasseroberfläche befindet. Bei Bedarf das Schlauchende mit einem Ziegelstein beschweren. Es wird empfohlen, zu vermeiden, dass der Filter den Behälterboden berührt (mindestens 30 cm Wasser über dem Boden), damit keine eventuell vorhandenen Rückstände eingesaugt werden. Es ist sehr wichtig, dass alle Dichtungen vorhanden sind und dass alle Anschlüsse luftdicht sind.

Der Saugschlauch darf weder geknickt noch verdreht sein, da dies seinen einwandfreien Betrieb beeinträchtigen würde.

Die Installation muss den durch die technischen Daten der Pumpe gegebenen Bedingungen entsprechen.

- Den Füllstopfen (I) mit dem im Lieferumfang enthaltenen Schlüssel (P) abschrauben. Die Ansaugkammer über die Einfüllöffnung (K) mit klarem Wasser füllen (Abb. 5).

Hozelock Bewässerungspumpen sind selbstansaugende Pumpen; daher können sie gestartet werden, ohne dass der Saugschlauch zuvor gefüllt werden muss.

-Den Bewässerungsschlauch am Ausgang anschließen, wobei das andere Schlauchende offen sein muss und dass Wasser frei ablaufen können muss, wenn die Pumpe eingeschaltet wird.

5 - INBETRIEBNAHME – ERSTE VERWENDUNG

- Anschluss der Schläuche:

Den Verbindungsstecker (S) auf die Eingangsöffnung (L), dann auf den Saugschlauch (R+S+T, Abb. 3) schrauben.

Den Förderanschluss (G) mit der im Lieferumfang enthaltenen Mutter (F) anschrauben (darauf achten, die Flachdichtung korrekt einzusetzen).

Der stufenweise Förderanschluss (G) ermöglicht (Abb. 4):

- entweder die Einpassung von Schläuchen mit einem Durchmesser von 25 mm und 32 mm,

- oder das Anschrauben einer 1" Hahnanschlussbuchse und die Schnellverbindung von geeigneten Schlauchanschlüssen

- oder die Verwendung eines im Lieferumfang enthaltenen Anschlusses für hohe Durchsatzleistung (H) Das ungenutzte Anschlussende abschneiden (Abb. 4).

- Inbetriebnahme:

-Die Pumpe an eine geeignete Stromversorgung anschließen und mit dem Schalter (O) einschalten.

- Beim jedem Einschalten, beginnt die Pumpe mit dem Ansaugen, wenn der Saugschlauch leer ist. Dies kann einige Minuten dauern. Während der Ansaugphase enthält die Pumpe ein Wasser-Luft-Gemisch. Das mindert die Durchsatzleistung erheblich und macht viel Lärm.

- Wenn die Pumpe die Ansaugung abgeschlossen hat und ein-satzbereit ist, wird sie leiser und die Durchsatzleistung und der Druck sind maximal.

Wenn eine Dichtung oder ein Anschluss fehlt, zu stark festgezogen oder gelöst ist, gelingt die Ansaugung nicht.

Wenn die Ansaugung der Pumpe nach 5 Minuten nicht abgeschlossen ist, die Pumpe ausschalten. Den Zustand der Dichtungen und Anschlüsse prüfen und die oben beschriebenen Schritte wieder-holen.

- Anwendung:

Die Pumpe durch Betätigen des Schalters (O) ein- oder ausschalten.

Die Pumpe ist nicht für einen kontinuierlichen Betrieb bzw. einen Betrieb im Trockenem angelegt. Die Pumpe nicht unbeaufsichtigt lassen und/oder einen Trockenbetriebsschutz einsetzen (Tecnotronic, optional erhältliches Zubehör).

Bei einem kontinuierlichen Betrieb mit geschlossenem Ausgangsschlauch kann sich das Wasser erhitzen. In diesem Fall schaltet sich die Pumpe ab, um die Gefahr von Verbrennungen zu vermeiden.

Die Pumpe ist auch mit einer Wärmeschutzschaltung des Motors

ausgestattet, die den Betrieb im Fall einer Überhitzung abstellt (Trockenbetrieb oder kontinuierlicher Betrieb mit geschlossenem Ausgangsschlauch).

Falls diese Schutzvorrichtungen defekt sind, besteht die Gefahr einer Überhitzung der Pumpe, was eine Verbrennungsgefahr für den Benutzer darstellt.

6 - WARTUNG UND VERSTAUUNG

Die Pumpe vor sämtlichen Wartungseingriffen ausstecken.

Die Pumpe vor Frost schützen.

Bevor die Pumpe an einem geschützten Ort gelagert wird, die Schläuche abtrennen und das restliche Wasser durch Abschrauben des Entleerungsstopfens (M) ablaufen lassen.

7 - FUNKTIONSSTÖRUNGEN / LÖSUNGEN

Störfälle	Ursachen	Lösung
a- Die Pumpe startet nicht.	1- Versorgungsmangel.	1- Prüfen dass der Stecker ordnungsgemäß in die Buchse eingeführt ist. Die außerhalb der Pumpe befindlichen Schalter und Elektroanschlüsse prüfen. Den Zustand der Kabel prüfen.
b- Die Pumpe ist in Betrieb, weist aber keine oder nur eine geringe Förderleistung auf	1- Das Pumpengehäuse ist mit Luft gefüllt 2- Der Förderschlauch ist verstopft. 3- Luft ist im Versorgungsschlauch eingeschlossen oder der Versor-gungsschlauch ist verstopft	1- Prüfen, ob die Anschlüsse am Versor-gungsschlauch dicht sind. - Den Saugschlauch so gerade wie möglich verlegen. -Den Ansaugvorgang wiederholen. 2- Den Förderschlauch entfernen und frei-machen. 3 - Prüfen, ob der Saugfilter vollständig unter Wasser ist. - Die Saughöhe prüfen - Den Saugfilter und/oder das Ventil reinigen
c- Die Pumpe stoppt im Betrieb	1- Die Stromversorgung entspricht nicht den Motordaten der Pumpe. 2- Die Hydraulikanlage wurde durch einen Festkörper blockiert. 3- Die Pumpe hat mit zu heißem Wasser gearbeitet. 4- Die Pumpe war im Trockenem in Betrieb oder sie war zu lange mit geschlossenem Ausgang in Betrieb	Die Pumpe ausstecken, die Ursache für die Überhitzung beheben, die Abkühlung der Pumpe abwarten und diese erneut eins-tecken.

Für eine jede Funktionsstörung mit unserem Kundendienst Kontakt aufnehmen. Aus Sicherheitsgründen ist nur der Kundendienst von Hozelock-Exel berechtigt, die Pumpe zu demontieren.

8 - GARANTIE

Erweiterung der vertraglichen Garantie

Wir gewährleisten ab dem Kaufdatum eine Garantie für unsere Produkte, deren Laufzeit auf dem Produkt vermerkt ist (vertraglich verpflichtende Garantie für 2 Jahre + Erweiterung unserer vertraglichen Garantie). Bei fehlendem Nachweis des Kaufdatums läuft die Garantie ab dem Herstellungsdatum des Produkts (siehe entsprechender Vermerk auf dem Produkt).

Beschränkungen der vertraglichen Gewährleistungen

In den folgenden Fällen kommt die vertragliche Gewährleistung nicht zum Tragen:

- Gewöhnliche Verschleißteile: Dichtungen, mechanische Armaturen,
- Im Widerspruch zu den technischen Empfehlungen genutzte Produkte,
- Missbräuchlich genutzte Produkte,
- Produkte, die nicht regelmäßig gewartet werden,
- Aufgrund von Nachlässigkeit, mangelnder Wartung, fehlerhaftem oder unsachgemäßem Gebrauch beschädigte Produkte (Stöße, Herunterfallen, Quetschen, etc.),
- Ersatz einer Komponente aufgrund von deren Verlust.

Inanspruchnahmebedingungen der Garantie

Bitte bewahren Sie Ihren Kaufbeleg auf (Rechnung bzw. lesbaren Kassenbon). Er wird zur Geltendmachung der Vertragsgarantie von Ihnen verlangt werden.

Ein unter Garantie stehendes Produkt, das bereits repariert oder ausgetauscht wurde, behält seinen Garantieanspruch für die restliche Garantielaufzeit und zu den ursprünglichen Bedingungen der beim Kauf ausgestellten Vertragsgarantie. Produkte, die zum Austausch durch ein neues Produkt zurückgesandt werden, gehen in das Eigentum von HOZELOCK-EXEL über.

Die Vertragsgarantie mit ihren oben genannten Bedingungen ersetzt nicht die gesetzliche Garantie.

9 - CE-KONFORMITÄTSERKLÄRUNG

Hiermit bescheinige ich, Philippe MAREY – Leiter der Abteilung Qualitätssicherung - dass das Produkt vom Typ: Bewässerungspumpe

Marke: HOZELOCK

Modell: Jet 3000 K7

Art.Nr.: 7606 1240

entsprechend sämtlicher einschlägiger Bestimmungen der folgenden Richtlinien geplant, entwickelt und hergestellt wurde:

- Niederspannungsrichtlinie 2014/35/EU
- EMV-Richtlinie 2014/30/EU
- RoHS-Richtlinie 2011/65/EU

Ausgestellt in Villefranche am 21.12.2017



ÍNDICE

1 - Medidas de seguridad.....	pág. 14
2 - Ámbito de aplicación.....	pág. 14
3 - Características técnicas y prestaciones	pág. 15
4 - Descripción	pág. 15
5 - Puesta en servicio – primer uso.....	pág. 15
6 - Mantenimiento y almacenamiento.....	pág. 16
7 - Fallos de funcionamiento y soluciones	pág. 16
8 - Garantía	pág. 17
9 - Declaración de conformidad CE.....	pág. 17
Ilustraciones y curva de rendimiento.....	pág. 50



Por motivos de seguridad, este aparato únicamente podrá ser utilizado por niños mayores de 8 años y por personas con capacidades físicas, sensoriales o mentales reducidas o con falta de experiencia y conocimientos, si cuentan con supervisión o han recibido instrucciones acerca del uso seguro del aparato y si comprenden los riesgos que conlleva. Los niños no deben jugar con el aparato. Los niños no deben efectuar la limpieza ni el mantenimiento del aparato sin supervisión.

1 - MEDIDAS DE SEGURIDAD LEER ATENTAMENTE ANTES DE UTILIZAR LA MÁQUINA

El usuario es responsable ante terceros de todo lo que implique el uso de la bomba (instalación eléctrica, hidráulica, etc.). En Francia, se debe respetar la norma NF C15-100 del 07/00 sobre las instalaciones eléctricas de baja tensión. En otros países, habrá que cumplir las reglamentaciones locales.

Antes de usar la bomba, conviene que un electricista experimentado verifique que se cumplen las medidas de seguridad necesarias en la red eléctrica.

Las características indicadas en la placa de la bomba deben corresponder a las características de la red eléctrica.

Por motivos de seguridad, la red eléctrica que alimenta a la bomba debe llevar un disyuntor diferencial (10 mA o 30 mA) y enchufes conectados a tierra.

Esta bomba debe instalarse sobre una superficie estable, plana y seca.

Si añade un alargador, deberá ser del tipo H07 RNF con la misma sección que el cable de alimentación de la bomba, con una toma de conexión hermética.

No transporte nunca la bomba tirando del cable de alimentación, sino con el asa de transporte.



No realice ninguna modificación en la bomba. No toque en ningún caso la parte eléctrica.



Si el aparato o el cable de alimentación están dañados, deberán ser reparados por el fabricante, por su servicio técnico o por una personal cualificada.

Nuestra garantía no cubre el desgaste normal del material, el deterioro o los accidentes debidos a un uso indebido y anómalo del equipo o tras una modificación de la bomba o una intervención en la parte eléctrica.



En caso de incumplimiento de las instrucciones, el usuario se expone a riesgos que pueden incluir la electrocución.

2 - ÁMBITO DE APLICACIÓN

Las bombas de riego Hozelock están diseñadas para el uso privado y doméstico. Permiten extraer agua sin partículas y suministrar agua bajo presión en espacios domésticos o de jardín (aspersores, lanzas, etc.). El agua extraída no debe superar la temperatura de 35°C.

Esta bomba no está diseñada para utilizarse en una piscina, en un estanque de jardín ni en otros espacios similares (acuarios, fuentes, filtros para estanques de peces, cascadas, etc.).

LA BOMBA NO DEBE FUNCIONAR EN SECO.



Esta bomba no es adecuada para evacuar agua salada, productos corrosivos, líquidos inflamables, explosivos o alimentarios, así como materias grasas.

No elimine este producto junto con la basura doméstica, utilice las instalaciones de recogida selectiva de residuos. Póngase en contacto con su administración local para informarse acerca de los sistemas de recogida disponibles.



Si los aparatos eléctricos se eliminan en vertederos, pueden filtrarse sustancias peligrosas en las aguas subterráneas y entrar en la cadena alimentaria, pudiendo perjudicar su salud y su bienestar.

Cuando reemplace un electrodoméstico usado por uno nuevo, el distribuidor está legalmente obligado a recoger su antiguo aparato al menos gratuitamente.



El embalaje de la bomba es reciclable al 80 %.

El aparato y sus accesorios contienen materiales (incluidos plásticos) reciclables.

3 - CARACTERÍSTICAS TÉCNICAS Y PRESTACIONES

Ver curvas de rendimiento (pág. 50)
Los valores están dados al $\pm 10\%$.

Jet 3000 K7	
Datos eléctricos	220-240 V~ - 50 Hz - 600 W (máx.)
Caudal máx.	3000 l/h (mín.)
Presión máx.	3,5 bares (mín.)
Altura manométrica mín./máx.	2 m / 35 m (mín.)
Altura de aspiración máx.	7 m
Cable de alimentación	H07 RNF - 1,5 m mín.
Nivel de protección	IPX4

4 - DESCRIPCIÓN (Fig. 1-2)

- A - Cuerpo de bomba
- B - Cable de alimentación (toma en función del país)
- C - Asa de transporte
- D - Orificio de salida
- E - Racor 1"/1¼" macho/macho
- F - Tuerca de fijación del racor
- G - Racor curvo multiescalonado
- H - Racor de alto caudal
- I - Tapón de llenado
- J - Filtro
- K - Orificio de llenado
- L - Orificio de entrada
- M - Tapón de vaciado
- N - Manual de uso
- O - Interruptor
- P - Llave
- Q - Válvula antirretorno
- R - Filtro
- S - Racor 1"/1" macho/macho
- T - Tubo de aspiración (7 m)

5 - PUESTA EN SERVICIO – PRIMER USO

- Conexión de los tubos:

Enrosque el racor macho/macho (S) en el orificio de entrada (L) y después el tubo de aspiración (R+S+T, Fig. 3).

Enrosque el racor de descarga (G) (con cuidado de colocar correctamente la junta plana) con ayuda de la tuerca incluida (F).

El racor de descarga escalonado (G) permite (Fig. 4):

- el ajuste de tubos con diámetros de 25 mm y 32 mm,
 - el enroscado de una nariz de grifo hembra de 1" y la conexión rápida de racores para tuberías adaptadas
 - el uso de un racor de alto caudal suministrado (H)
- Corte el extremo del racor no utilizado (Fig. 4).

- Instalación: (Fig. 6-7)

Antes de la instalación y en cada manipulación de la

bomba, desconéctela siempre de la alimentación eléctrica.

Para prevenir cualquier accidente, no introduzca nunca los dedos en la boca de la bomba.



Utilice el asa incluida para transportar o levantar la bomba.

Para el primer uso con un recuperador de agua, asegúrese de que el recuperador de agua esté vacío y limpio de sedimentos, hojas y residuos acumulados.

- Compruebe que la entrada del tubo de aspiración se encuentre al menos 150 mm por debajo de la superficie del agua. Si es necesario, lastre el extremo del tubo con un ladrillo. Se aconseja evitar que el filtro toque el fondo del depósito (mín. 30 cm de agua por encima del fondo) para evitar aspirar posibles residuos. Es vital que todas las juntas estén presentes y que todos los racores sean herméticos.

El tubo de aspiración no debe presentar codos ni doblesces, ya que supondrían un riesgo de afectar a su correcto funcionamiento.

La instalación debe cumplir las restricciones correspondientes a los datos técnicos de la bomba.

- Desenrosque el tapón de llenado (I) con la llave incluida (P). Rellene la cámara de aspiración con agua limpia a través del orificio de llenado (K, Fig. 5).

Las bombas de riego Hozelock cuentan con cebado automático, por lo que pueden ser cebadas sin tener que rellenar el tubo de aspiración.

- Conecte la tubería de riego a la salida, comprobando que el otro extremo de la tubería de riego esté abierto y que el agua pueda evacuarse libremente cuando la bomba se ponga en marcha.

- Puesta en marcha:

- Conecte la bomba a una toma eléctrica adecuada y conecte la alimentación con el interruptor (O).

- Cada vez que se conecte la alimentación eléctrica, cuando el tubo de aspiración esté vacío, la bomba iniciará el cebado. Esta operación puede durar varios minutos. Durante el cebado, la bomba contiene una mezcla de aire y agua, lo que reduce considerablemente el caudal y produce mucho ruido.

- Cuando la bomba esté cebada y lista para el uso, el nivel de ruido bajará y el caudal y la presión aumentarán al máximo.

Si alguno de los racores o de las juntas falta, está demasiado apretado o suelto, el cebado de la bomba no se efectuará.

Si la bomba no se ceba tras 5 minutos, párela. Compruebe el estado de las juntas y de los racores y repita los pasos anteriores.

- Utilización:

Active o pare la bomba accionando el interruptor (O). La bomba no está diseñada para uso continuo ni para un funcionamiento en seco. No deje la bomba funcionando sin supervisión y/o utilice una protección contra el funcionamiento en seco (Tecnotronic, accesorio opcional).

En caso de un funcionamiento continuado con el tubo de salida cerrado, se corre el riesgo de que el agua se caliente. En ese caso, la bomba se detendrá para prevenir el riesgo de quemaduras.

La bomba cuenta también con una protección térmica

del motor que parará su funcionamiento en caso de sobrecalentamiento (funcionamiento en seco o continuado con el tubería de salida cerrado).

En caso de que estas medidas de seguridad fallasen, la bomba podría sobrecalentarse y provocar quemaduras al usuario.

6 - MANTENIMIENTO Y ALMACENAMIENTO

Antes de cualquier intervención sobre la bomba, desconéctela.

Mantenga la bomba protegida contra las heladas.

Antes de almacenar la bomba, desmonte los tubos y vacíe el agua restante desenroscando la tuerca de vaciado (M).

7 - FALLOS DE FUNCIONAMIENTO Y SOLUCIONES

Problemas	Causas	Solución
a- La bomba no arranca.	1- Fallo de alimentación.	1- Verifique que el conector esté bien insertado en la toma. Verifique los disyuntores y las conexiones eléctricas exteriores a la bomba. Verifique el estado de los cables.
b- La bomba funciona, pero casi no mueve caudal o muy poco	1- El cuerpo de la bomba está lleno de aire 2- El tubo de descarga está taponado. 3- Hay aire atrapado en el tubo de alimentación o éste está taponado	1- Compruebe que las conexiones del tubo de alimentación sean herméticas. - Disponga el tubo de aspiración lo más recto posible. - Repita el procedimiento de cebado. 2- Retire el tubo de descarga y destápelo. 3 - Compruebe que el filtro esté bien sumergido. - Compruebe la altura de aspiración - Limpie el filtro y/o la válvula
c- La bomba se para durante el funcionamiento	1- La alimentación no cumple con los datos del motor de la bomba. 2- Un cuerpo sólido ha bloqueado la instalación hidráulica. 3- La bomba funcionaba con agua demasiado caliente. 4- La bomba ha funcionado en seco o ha trabajado demasiado tiempo con la salida cerrada	Desenchufe la bomba, elimine la causa del sobrecalentamiento, espere a que la bomba se enfríe y vuelva a enchufarla.

Para cualquier otra anomalía, contacte con nuestro servicio posventa. Por motivos de seguridad, solo el servicio posventa de Hozelock-Exel está autorizado a desmontar la bomba.

8 - GARANTÍA

Extensión de la Garantía Contractual

Nuestros productos están cubiertos por una garantía cuya duración se precisa en el producto o a partir de la fecha de compra (Garantía Contractual Obligatoria de 2 años + Extensión de nuestra Garantía Contractual).

Si no se dispone de los justificantes de compra de los productos, la Garantía pasará a aplicarse a partir de la fecha de fabricación del producto (indicada en el producto).

Elementos excluidos de la Garantía Contractual

La Garantía Contractual no se aplicará en los siguientes casos:

- Piezas de desgaste normal: juntas, juntas mecánicas;
- Los productos utilizados incumpliendo las recomendaciones técnicas;
- Los productos que se usan de manera abusiva;
- Los productos no sometidos a un mantenimiento regular;
- Los deterioros del producto (golpes, caídas, aplastamientos, etc.) debidos a negligencias, falta de mantenimiento o usos indebidos o anómalos del producto;
- El reemplazo de componentes que se hayan perdido.

Funcionamiento de la Garantía

Le rogamos que conserve el justificante de compra (factura o ticket de caja legible), que se le pedirá en el caso de que se deba aplicar la Garantía Contractual.

Si un producto cubierto por la garantía se repara o se reemplaza, continuará cubierto durante el periodo restante y con las condiciones iniciales de la Garantía Contractual concedida al comprar el producto. Todos los productos devueltos pasarán a ser propiedad de HOZELOCK-EXEL al ser reemplazados por un producto nuevo.

La Garantía Contractual, cuyas condiciones se detallan más arriba, no sustituye a la Garantía Legal.

9 - DECLARACIÓN CE

Yo, el abajo firmante, Philippe MAREY, responsable de calidad, certifico mediante el presente documento que el producto

Tipo: Bomba de riego

Marca: HOZELOCK

Modelo: Jet 3000 K7

Ref.: 7606 1240

Ha sido desarrollado, diseñado y fabricado de conformidad con todas las disposiciones relevantes de las siguientes directivas:

- Directiva LVD 2014/35/EU
- Directiva EMC 2014/30/EU
- Directiva ROHS 2011/65/EU

Hecho en Villefranche, el 21/12/2017



INHOUD

1 - Veiligheidsmaatregelen.....	p.18
2 – Toepassingsgebied.....	p.18
3 - Technische gegevens en prestaties.....	p.19
4 - Beschrijving	p.19
5 - Ingebruikname - eerste gebruik	p.19
6 - Onderhoud en opslag.....	p.20
7 - Storingen bij de werking / oplossingen	p.20
8 - Garantie	p.21
9 - EG-Conformiteitsverklaring.....	p.21
Illustraties en prestatiecurve.....	p.50



Om veiligheidsredenen mag dit toestel gebruikt worden door kinderen vanaf 8 jaar en personen met beperkte fysieke, zintuiglijke of mentale vermogens of een gebrek aan ervaring en kennis als ze onder toezicht staan of instructies gekregen hebben over het veilige gebruik van het toestel en de gevaren ervan begrijpen. Kinderen mogen niet met het toestel spelen. Het toestel mag niet gereinigd of onderhouden worden door kinderen zonder toezicht.

1 - VEILIGHEIDSMATREGELEN LEES AANDACHTIG VOOR HET GEBRUIK

De gebruiker is aansprakelijk t.o.v. derden voor alles wat kan voortvloeien uit het gebruik van de pomp (elektrische en hydraulische installatie, enz.). Respecteer in Frankrijk de norm NF C15-100 van 07/00 met betrekking tot elektrische laagspanningsinstallaties. Respecteer in andere landen de nationale voorschriften.

Vóór het gebruik van de pomp is het dus raadzaam om contact op te nemen met een ervaren elektricien om te controleren of de nodige veiligheidsmaatregelen op het elektriciteitsnet worden opgevolgd.

De op het kenplaatje van de pomp vermelde gegevens moeten overeenkomen met het elektriciteitsnet.

Om veiligheidsredenen moet het elektriciteitsnet waarop de pomp is aangesloten worden uitgerust met een differentieeluitschakelaar (10mA of 30mA) en met geaarde stopcontacten.

Deze pomp moet geïnstalleerd worden op een stabiel, vlak en droog oppervlak.

Als u een elektrisch verlengsnoer toevoegt moet dit van het type H07 RNF zijn met dezelfde sectie als de voedingsstroomkabel van de pomp met waterdichte verbindingsstekker



Draag de pomp nooit bij de voedingskabel, maar steeds bij de transporthandgreep.



Breng geen wijzigingen aan de pomp aan. Voer geen interventie op enigerlei wijze aan het elektrische gedeelte uit.

Als het toestel of het voedingsnoer beschadigd is, moet het door de fabrikant, zijn technicus of een bevoegde persoon hersteld worden.

Onze garantie is uitgesloten voor normale slijtage, beschadiging of ongeval bij een defecte pomp evenals bij niet-normaal gebruik van het materiaal, of als gevolg van een wijziging op de pomp of interventie aan het elektrische gedeelte.



Indien de instructies niet worden opgevolgd, loopt de gebruiker een risico op zelfs elektrocutie.

2 – TOEPASSINGSGBIED

De Hozelock sproeipompen zijn ontworpen voor privé - en huishoudelijk gebruik. Ze worden gebruikt om water te putten zonder deeltjes en het water onder druk te leveren, in het huis of voor de tuin (sproeisystemen, spuitlansen, enz).

Het water mag niet warmer zijn dan 35°C.

Deze pomp is niet geschikt voor gebruik in een zwembad, een vijver of op vergelijkbare plaatsen (aquarium, fontein, filter voor visvijver, waterval ...).

DEZE POMP MAG NOOIT DROOG LOPEN.

Deze pomp is niet geschikt voor het afvoeren van zout water, corrosieve, brandbare, explosieve of voedingsvloeistoffen, of vetten.



op met



Werp elektrische toestellen niet bij het niet-gescheiden huishoudelijk afval. Gebruik afzonderlijke inzamelpunten. Neem contact op lokale overheid om inlichtingen te verkrijgen over de beschikbare inzamelstystemen.

Als elektrische toestellen worden weggevoerd op storten kunnen gevaarlijke stoffen het grondwater vervuilen en binnendringen in de voedingsketen, wat schade kan berokkenen aan uw gezondheid en welzijn.

Bij het vervangen van oude huishoudtoestellen door nieuwe apparaten, is de verkoper wettelijk verplicht om ten minste uw oude toestellen gratis terug te nemen.



De verpakking van de pomp is voor 80% recyclebaar.

Het apparaat en de accessoires bevatten materialen (inclusief kunststoffen) die kunnen worden gerecycled.

3 - TECHNISCHE GEGEVENS EN PRESTATIES

Zie prestatiecurves (zie pagina 50)
Deze waarden worden gegeven bij $\pm 10\%$.

	Jet 3000 K7
Elektrische gegevens	220-240V~ - 50Hz - 600 W (max.)
Max. debiet	3000 l/u (min.)
Max. druk	3,5 bar (min.)
Min. / max. drukhoogte	2 m / 35 m (min.)
Max. aanzuighoogte	7 m
Stroomkabel	H07 RNF - 1,5m min.
Beschermingsniveau	IPX4

4 - BESCHRIJVING (fig.1-2)

- A - Pomplichaam
- B - Voedingskabel (stekker naargelang het land)
- C - Transporthandgreep
- D - Uitgangsopening
- E - Koppeling 1"/1¼" mannelijk/mannelijk
- F - Bevestigingsmoer koppeling
- G - Gebogen meertrapskoppeling
- H - Koppeling voor hoog debiet
- I - Vuldop
- J - Filter
- D - Vulopening
- L - Ingangsopening
- M - Aflaatdop
- H - Gebruikershandleiding
- O - Schakelaar
- P - Sleutel
- Q - Terugslagventiel
- R - Filter
- S - Koppeling 1"/1" mannelijk/mannelijk
- T - Aanzuigslang (7m)

- Installatie: (fig.6-7)

Trek steeds de stekker uit het stopcontact vóór de installatie en telkens de pomp verplaatst wordt. Steek nooit uw vingers in de opening van de pomp, om ongevallen te vermijden.



Gebruik de meegeleverde handgreep om de pomp te verplaatsen of op te tillen.

Wanneer de pomp voor het eerst gebruikt wordt met een watertank moet u ervoor zorgen dat de watertank leeg is en vrij is van afzettingen, bladeren en brokstukken.

- Controleer dat de ingang van de aanzuigslang zich minstens 150 mm van het wateroppervlak bevindt. Bedek het uiteinde van de slang indien nodig met een baksteen. Het is raadzaam om te vermijden dat de filter de bodem van de tank raakt (min. 30 cm water boven de bodem), om te voorkomen dat eventuele afzettingen worden opgezogen. Het is belangrijk dat alle dichtingen aanwezig zijn en dat alle koppelingen luchtdicht zijn.

De aanzuigslang mag geen elleboog of kromming bevatten, omdat dat de goede werking ervan kan belemmeren. De installatie moet beantwoorden aan de technische beperkingen van de pomp.

- Draai de vuldop (I) los met behulp van de meegeleverde sleutel (P). Vul de aanzuigkamer via de vulopening (K) met helder water (fig.5).

De Hozelock sproeipompen starten automatisch. Daarom kunnen ze zuigen zonder dat de aanzuigslang gevuld moet worden.

-Sluit de sproeislang aan op de uitgang en zie er hierbij op toe dat het andere uiteinde van de sproeislang open is en dat het water vrij kan wegstromen wanneer de pomp wordt ingeschakeld.

- Starten:

-Sluit de pomp aan op een geschikte stroombron en zet de pomp onder spanning met behulp van de schakelaar (O).

-Telkens wanneer de pomp onder spanning wordt gezet terwijl de aanzuigslang leeg is, begint de pomp te zuigen. Deze operatie kan meerdere minuten duren. Tijdens de opstartfase bevat de pomp een mengeling van lucht en

5 - INGEBRIJKNAME - EERSTE GEBRUIK

- Aansluiting van de slangen:

De koppeling mannelijk/mannelijk (S) en vervolgens de aanzuigslang (R+S+T, fig.3) op de ingangsopening (L) schroeven.

De getrapte drukaansluiting (G) vastschroeven (niet vergeten de platte dichting aan te brengen) met behulp van de meegeleverde moer (F).

De getrapte drukaansluiting (G) biedt de volgende mogelijkheden (fig.4):

- ofwel een krimpverbinding van de slangen met diameter 25 mm en 32 mm,
- ofwel het opschroeven van een kraankoppeling 1" vrouwelijk en de snelkoppelingen voor aangepaste slangen
- ofwel het gebruik van een meegeleverde koppeling voor hoog debiet (H)

Snijd het einde van de niet-gebruikte koppeling af (fig.4).

water, wat het debiet aanmerkelijk vermindert en veel geluid maakt.

Wanneer de pomp klaar is voor gebruik daalt het geluidsniveau en stijgen het debiet en de druk tot het maximaal niveau.

Als een van de dichtingen of koppelingen ontbreekt, te vast of te los zit, begint de pomp niet te zuigen.

Schakel de pomp uit als ze na 5 minuten niet begint te zuigen. Controleer de staat van de dichtingen en de koppelingen en herhaal de voorgaande stappen.

- Gebruik:

Activeer of stop de pomp aan de hand van de schakelaar (O).

De pomp is niet bestemd om zonder onderbreking te draaien of droog te lopen. Niet onbeheerd achterlaten, en/of gebruik maken van een bescherming tegen drooglopen (Tecnotronic, optioneel accessoire).

In geval van voortdurende werking met gesloten afvoerslang kan het water opgewarmd worden. In dat geval stopt de pomp, om brandwonden te voorkomen.

De pomp is ook voorzien van een thermische beveiliging van de motor, die de werking ervan stopt in geval van oververhitting (droge of voortdurende werking met geslo-

ten afvoerslang).

Indien deze beveiligingen defect zijn, kan de pomp oververhit raken en brandwonden veroorzaken bij de gebruiker.

6 - ONDERHOUD EN OPSLAG

Vóór alle werkzaamheden aan de pomp, de stekker uittrekken.

Houd de pomp vorstvrij.

Alvorens de pomp op te bergen demonteert u de slangen en laat u het resterende water af door de aflaatdop (M) los te draaien.

7 - STORINGEN BIJ DE WERKING / OPLOSSINGEN

Incidenten	Oorzaken	Oplossing
a- De pomp start niet.	1- Geen elektriciteit.	1. Controleer of de stekker goed in het stopcontact zit. Controleer de stroomverbrekers en de externe elektrische aansluitingen naar de pomp. Controleer de toestand van de kabels.
b- De pomp werkt, maar heeft geen of een laag debiet.	1- Het pomplichaam is gevuld met lucht 2- De afvoerleiding is verstopt. 3- De toevoerslang bevat ingesloten lucht of is verstopt	1- Controleer dat de aansluitingen op de toevoerslang waterdicht zijn. - Plaats de aanzuigslang zo recht mogelijk. - Herhaal de opstartprocedure. 2- Verwijder de afvoerleiding en ontstop deze. 3- Controleer of de zeef goed ondergedompeld is. - Controleer de aanzuighoogte - Controleer de zeef en/of het ventiel
c- De pomp stopt tijdens de werking	1- De voeding is niet conform met de motorgegevens van de pomp. 2- Een vast object blokkeert het hydraulisch systeem. 3- De pomp heeft gewerkt met water dat te warm is. 4- De pomp heeft droog gewerkt of heeft te lang gedraaid met gesloten uitgang	Koppel de pomp los, verwijder de oorzaak van de oververhitting, wacht tot de pomp is gekoeld en sluit deze weer aan.

Voor alle andere problemen, neem contact op met onze klantenservice. Om veiligheidsredenen is alleen de servicedienst van Hozelock Exel bevoegd om de pomp te demonteren.

8 – GARANTIE

Uitbreiding van de Contractuele Garantie

Wij garanderen onze producten voor een bepaalde periode die is aangegeven op het product en loopt vanaf de aankoopdatum (Verplichte contractuele garantie verlengd tot 2 jaar + Uitbreiding van onze Contractuele Garantie).

Bij gebreke aan bewijs van de aankoopdatum van de producten, loopt de garantie vanaf de fabricagedatum van het product (vermeldt op het product).

Uitsluiting van de Contractuele Garantie

De Contractuele Garantie geldt niet in de volgende gevallen:

- De normale slijtage van onderdelen: verbindingen, mechanische afdichting,
- De producten die worden gebruikt in strijd met de technische aanbevelingen,
- De producten die niet worden gebruikt voor het beoogd gebruik,
- De producten die geen regelmatig onderhoud hebben ondergaan,
- Productslijtage (schokken, vallen, breken, enz.) vanwege verwaarlozing, gebrek aan onderhoud, gebrekkige of abnormaal gebruik van het product,
- De vervanging van een onderdeel na verlies.

Garantiewerking

Wij vragen u uw aankoopbewijs (factuur of leesbare kasticket) te bewaren, dat in het geval van de toepassing van de Contractuele Garantie zal worden gevraagd.

Een product onder garantie dat is hersteld of vervangen, blijft gegarandeerd voor de resterende looptijd en de oorspronkelijke voorwaarden van de contractuele garantie verleend bij de aankoop. Elk product dat is geretourneerd wordt eigendom van HOZELOCK-EXEL wanneer het wordt vervangen door een nieuw product.

De contractuele garantie, waarvan de voorwaarden hierboven worden uiteengezet, is geen vervanging van de juridische garantie.

9 - CE-VERKLARING

Hierbij verklaart Philippe MAREY – Quality Manager - dat het product

Type: Sproeipomp

Merk: HOZELOCK

Model: Jet 3000 K7

Ref.: 7606 1240

Is ontwikkeld, ontworpen en vervaardigd in overeenstemming met alle relevante richtlijnen:

- LVD-richtlijn 2014/35/EU
- EMC-richtlijn 2014/30/EU
- ROHS-richtlijn 2011/65/EU

Gedaan te Villefranche op 21/12/2017



SUMÁRIO

1 - Medidas de segurança.....	pág. 22
2 - Domínio de aplicação.....	pág. 22
3 - Características técnicas e desempenhos	pág. 23
4 - Descrição	pág. 23
5 - Colocação em serviço - primeira utilização	pág. 23
6 - Manutenção e armazenamento.....	pág. 24
7 - Anomalias de funcionamento/soluções	pág. 24
8 - Garantia	pág. 25
9 - Declaração de conformidade CE.....	pág. 25
Ilustrações e curva de desempenho.....	pág. 50



Por razões de segurança, este aparelho pode ser utilizado por crianças a partir de 8 anos e pessoas com capacidades físicas, sensoriais ou mentais reduzidas ou com falta de experiência e de conhecimentos, se tiverem recebido uma supervisão ou instruções referentes à utilização do aparelho com toda a segurança e compreenderem os perigos incorridos. As crianças não devem brincar com o aparelho. A limpeza e a conservação não devem ser efetuadas por crianças sem supervisão.

1 - MEDIDAS DE SEGURANÇA A LER COM ATENÇÃO ANTES DA UTILIZAÇÃO

O utilizador é responsável perante terceiros por tudo o que envolva a utilização da bomba (instalação elétrica, hidráulica, etc.). Em França, respeitar a norma NF C15-100 do 07/00 que rege as instalações elétricas de baixa tensão. Em outros países, respeite a regulamentação local.

Antes de utilizar a bomba, é aconselhado pedir a um electricista experiente que assegure que as medidas de segurança necessárias da rede elétrica são respeitadas.

As características indicadas na placa da bomba devem corresponder às características da rede elétrica.

Por motivos de segurança, a rede elétrica que alimenta a bomba deve estar equipada com um disjuntor diferencial (10mA ou 30mA) e tomadas com a ligação à terra.

Esta bomba deve ser instalada sobre uma superfície estável, plana e seca.

Se adicionar uma extensão elétrica, esta deve ser do tipo H07 RNF de secção idêntica ao cabo de alimentação da bomba, com uma tomada de ligação estanque.



Nunca deve transportar a bomba pelo cabo de alimentação, mas sim pela pega de transporte.



Não deve efetuar nenhuma modificação na bomba. Não deve intervir em caso algum na parte elétrica.

Se o aparelho ou o cabo de alimentação for deteriorado, deve ser reparado pelo fabricante, o seu técnico ou uma pessoa qualificada.

A nossa garantia exclui o desgaste normal do material, a deterioração ou acidentes resultantes de uma utilização defeituosa ou anormal do material, ou devidos a uma modificação da bomba ou intervenção na parte elétrica.



No caso de desrespeito dos avisos, o utilizador incorre um risco que pode ir até à electrocução.

2 - DOMÍNIO DE APLICAÇÃO

As bombas de irrigação Hozelock são destinadas a uma utilização privada e doméstica. Permitem retirar água sem partículas e alimentar com água sob pressão habitações ou terminais de jardim (rega, lança, etc.).

A água retirada não deve exceder a temperatura de 35°C.

Esta bomba não foi concebida para ser utilizada numa piscina, um lago de jardim ou outros lugares semelhantes (aquário, fonte, filtro para lagos de peixes, cascatas...).

ESTA BOMBA NÃO DEVE FUNCIONAR A SECO.



Esta bomba não é adaptada para evacuar água salgada, produtos corrosivos, líquidos inflamáveis, explosivos ou alimentares, bem como matérias gordas.



Não coloque os aparelhos elétricos no lixo doméstico não triado, utilize instalações de recolha separadas. Consulte a sua administração local para obter informações sobre os sistemas de recolha disponíveis.

Se aparelhos elétricos forem deitados em aterros ou lixeiras, substâncias perigosas podem se infiltrar nas águas subterrâneas e penetrar na cadeia alimentar, o que pode prejudicar a sua saúde e o seu bem-estar. Na altura da substituição de aparelhos eletrodomésticos usados por aparelhos novos, o revendedor é obrigado pela lei a aceitar os aparelhos antigos pelo menos gratuitamente.



A embalagem da bomba é 80% reciclável. O aparelho e os seus acessórios contêm materiais (incluindo plástico) que podem ser reciclados.

3 - CARACTERÍSTICAS TÉCNICAS E DESEMPENHO

Ver curvas de desempenho (página 50)
Estes valores são dados a $\pm 10\%$.

	Jet 3000 K7
Dados elétricos	220-240V~ - 50Hz - 600 W (máx.)
Débito máx.	3000 l/h (mín.)
Pressão máx.	3,5 bars (mín.)
Altura manométrica mín. / máx.	2 m / 35 m (mín.)
Altura de aspiração máx.	7 m
Cabo de alimentação	H07 RNF - 1,5m mín.
Nível de proteção	IPX4

4 - DESCRIÇÃO (fig.1-2)

- A - Corpo da bomba
- B - Cabo de alimentação (tomada segundo o país)
- C - Pega de transporte
- D - Orifício de saída
- E - Ligação 1"/1¼" macho-macho
- F - Porca de fixação da ligação
- G - Ligação curva multi-fase
- H - Ligação de alto débito
- I - Tampa de enchimento
- J - Filtro
- K - Orifício de enchimento
- L - Orifício de entrada
- M - Tampa de drenagem
- N - Manual de utilização
- O - Interruptor
- P - Chave
- Q - Válvula anti-retorno
- R - Filtro
- S - Ligação 1"/1" macho-macho
- T - Tubo de aspiração (7m)

Antes da instalação e a cada manuseio da bomba, desconete-a sempre da alimentação elétrica. Para evitar todo acidente, nunca introduza os dedos na embocadura da bomba.



Utilize a pega fornecida para transportar ou levantar a bomba.

Aquando de uma primeira utilização com um recuperador de água, certifique-se de que o recuperador de água está vazio e limpo de todos os sedimentos, folhas e resíduos acumulados.

- Verifique que a entrada do tubo de aspiração encontra-se ao menos a 150 mm sob a superfície da água. Se necessário, leste a extremidade do tubo utilizando um tijolo. É aconselhado evitar que o filtro toque no fundo do reservatório (mín. 30 cm de água acima do fundo) para evitar aspirar eventuais resíduos. É vital que todas as juntas estejam presentes e que todas as ligações sejam estanques ao ar.

O tubo de aspiração não deve apresentar nem cotovelo nem enrolamento, pois isto poderia afetar o seu bom funcionamento.

A instalação deve estar em conformidade com as restrições ligadas aos dados técnicos da bomba.

- Desaparafuse a tampa de enchimento (I) utilizando a chave fornecida (P). Encha a câmara de aspiração através do orifício de enchimento (K) com água limpa (fig.5).

As bombas de irrigação Hozelock são de escorva automática; por conseguinte, podem ser escorvadas sem precisar encher o tubo de aspiração.

-Ligue o tubo de irrigação à saída, verificando que a outra extremidade do tubo de irrigação esteja aberta e que a água possa se evacuar livremente quando a bomba for posta em funcionamento.

- Colocação em funcionamento:

-Conete a bomba a uma alimentação elétrica apropriada, e coloque a bomba sob tensão através do interruptor (O).

- A cada colocação sob tensão, quando o tubo de aspiração está vazio, a bomba começará a escorva. Esta operação pode levar vários minutos. Durante a

5 - COLORAÇÃO EM SERVIÇO - PRIMEIRA UTILIZAÇÃO

- Ligação dos tubos:

Aparafusar a ligação macho/macho (S) no orifício de entrada (L), e depois o tubo de aspiração (R+S+T, fig.3).

Aparafusar a ligação de descarga (G) tendo cuidado para posicionar corretamente a junta plana) com a porca fornecida (F).

A ligação de descarga faseada (G) permite (fig. 4):

- o acoplamento de tubos de diâmetro de 25 mm e 32 mm,
- o aparafusamento de uma ponta de torneira fêmea de 1" e a união rápida de ligações para tubos adaptados
- a utilização de uma ligação de alto débito fornecida (H)

Corte a extremidade da ligação não utilizada (fig. 4).

- Instalação: (fig.6-7)

escorva, a bomba contém uma mistura de ar e água, o que reduz consideravelmente o débito e faz muito barulho.
- Quando a bomba está escorvada e pronta para ser utilizada, o nível de ruído diminui, o débito e a pressão são maximizados.

Se uma das juntas ou ligações estiver ausente, excessivamente apertada ou desapertada, a escorva da bomba não será realizada. Se a escorva não se fizer no fim de 5 minutos - pare a bomba. Verifique o estado das juntas e das ligações e retome as etapas anteriores.

- Utilização:

Ative ou pare a bomba acionando o interruptor (O). A bomba não é indicada para uma utilização continuada ou para um funcionamento a seco. Não deve deixá-la sem vigilância, e/ou utilizar uma proteção contra o funcionamento a seco (Tecnotronic, acessório opcional).

Em caso de funcionamento em contínuo com o tubo de saída fechado, a água pode ficar excessivamente quente. Neste caso, a bomba para a fim de limitar os riscos de queimaduras.

A bomba possui igualmente uma proteção térmica do

motor que interrompe o seu funcionamento em caso de sobreaquecimento (funcionamento a seco ou em contínuo com o tubo de saída fechado).

Caso estes dispositivos de segurança falhem, a bomba arrisca-se a sobreaquecer e a provocar queimaduras ao utilizador.

6 - MANUTENÇÃO E ARMAZENAMENTO

Antes de qualquer intervenção na bomba, deve desligá-la.

Manter a bomba fora de gelo.

Antes de armazenar a bomba ao abrigo, desmonte os tubos e evacue a água restante desparafusando a porca de drenagem (M).

7 - ANOMALIAS DE FUNCIONAMENTO / SOLUÇÕES

Incidentes	Causas	Solução
a - A bomba não arranca.	1 - Falta de alimentação.	1 - Assegure que a ficha está bem inserida na tomada. Verifique os disjuntores e as ligações elétricas exteriores à bomba. Verifique o estado dos cabos.
b - A bomba gira mas não tem débito, ou este é fraco	1- O corpo da bomba está cheio de ar 2 - O tubo de descarga está obstruído. 3- Existe ar preso no tubo de alimentação, ou este está obstruído	1- Verifique que as ligações ao tubo de alimentação estão estanques. - Coloque o tubo de aspiração o mais retilíneo possível. - Repita o procedimento de escorva. 2 - Retire o tubo de descarga e destape-o. 3 - Verifique que o filtro está bem imerso. - Verifique a altura de aspiração - Limpe o filtro e/ou a válvula
c - A bomba para durante o funcionamento	1 - A alimentação não é conforme os dados do motor da bomba. 2 - Um corpo sólido bloqueou a instalação hidráulica. 3 - A bomba funcionou com água demasiado quente. 4 - A bomba funcionou a seco ou funcionou muito tempo com a saída fechada	Desligue a bomba, suprima a causa do sobreaquecimento, aguarde o arrefecimento da bomba e volte a ligá-la.

Para qualquer outra anomalia, contate o nosso serviço pós-venda. Por motivos de segurança, apenas o serviço pós-venda da Hozelock-Exel está habilitado a desmontar a bomba.

8 - GARANTIA

Extensão da garantia contratual

Garantimos os nossos produtos por uma duração estipulada no produto a contar da data de compra (garantia contratual obrigatória de 2 anos + extensão da nossa garantia contratual).

Na falta do comprovativo da data de compra dos produtos, a Garantia conta a partir da data de fabrico do produto (identificada no produto).

Exclusões à garantia contratual

A garantia contratual não se aplica nos casos seguintes:

- Peças de desgaste normal: juntas, vedantes mecânicos,
- Produtos utilizados contra as recomendações técnicas,
- Produtos dos quais é feita uma utilização abusiva,
- Os produtos que não são sujeitos a uma manutenção regular,
- A degradação do produto (choques, quedas, esmagamento, etc.) proveniente de negligência, falhas na manutenção, utilização defeituosa ou anormal do produto,
- A substituição de um componente depois de uma perda.

Funcionamento da Garantia

Pedimos-lhe que guarde o seu comprovativo de compra (fatura ou recibo legíveis), que lhe será pedido em caso de utilização da Garantia Contratual.

Um produto sob a garantia que foi reparado ou substituído, continua sob a garantia para a duração restante e nas condições iniciais da Garantia Contratual atribuída aquando da compra. Todos os produtos devolvidos tornam-se propriedade da HOZELOCK-EXEL quando substituídos por produtos novos.

A Garantia Contratual, cujas condições se encontram enumeradas acima, não substitui a Garantia Legal.

9 - DECLARAÇÃO CE

Eu, abaixo-assinado, Philippe Marey – Diretor de Qualidade - certifico pelo presente que o produto

Tipo: Bomba de irrigação

Marca: HOZELOCK

Modelo: Jet 3000 K7

Ref^o: 7606 1240

Foi desenvolvido, criado e fabricado em conformidade com as disposições pertinentes das seguintes diretivas:

- Diretiva LVD 2014/35/EU
- Diretiva EMC 2014/30/EU
- Diretiva ROHS 2011/65/EU

Feito em Villefranche, a 21/12/2017



INDICE

1 - Misure di sicurezza.....	p.26
2 - Campo di applicazione.....	p.26
3 - Caratteristiche tecniche e prestazioni.....	p.27
4 - Descrizione.....	p.27
5 - Messa in servizio – primo utilizzo	p.27
6 - Manutenzione e stoccaggio.....	p.28
7 - Anomalie di funzionamento/soluzioni	p.28
8 - Garanzia.....	p.29
9 - Dichiarazione di conformità CE.....	p.29
Illustrazioni e curva delle prestazioni.....	p.50



Ai fini della sicurezza, l'apparecchio potrà essere usato da bambini di età superiore agli 8 anni o da persone con ridotte capacità fisiche, sensoriali o mentali, oppure prive d'esperienza e di competenze, solo nel caso questi abbiano ricevuto le istruzioni relative all'utilizzo in sicurezza dell'apparecchio e ne abbiano compresi i rischi potenziali. I bambini non devono giocare con l'apparecchio. La pulizia e la manutenzione non devono essere effettuate da bambini non sorvegliati.

1 - MISURE DI SICUREZZA LEGGERE ATTENTAMENTE PRIMA DELL'USO

L'utilizzatore è responsabile nei confronti dei terzi di tutto ciò che comporta l'utilizzo della pompa (impianto elettrico, idraulico, etc...). In Francia si deve rispettare la norma NF C15-100 del 07/00 che disciplina gli impianti elettrici a bassa tensione. Negli altri paesi, rispettare la normativa locale.

Prima di usare la pompa si consiglia di far controllare da un elettricista esperto che le misure di sicurezza necessarie sulla rete elettrica siano rispettate.

Le caratteristiche indicate sulla targhetta della pompa devono corrispondere alle caratteristiche della rete elettrica.

Per motivi di sicurezza, la rete elettrica che alimenta la pompa deve essere dotata di un disgiuntore differenziale (10mA o 30mA) e di prese con spina di messa a terra.

Questa pompa deve essere installata su una superficie stabile, piana e asciutta.

Se viene aggiunta una prolunga elettrica, questa deve essere di tipo H07 RNF con sezione identica a quella del cavo di alimentazione della pompa, con presa di collegamento a tenuta stagna.



Non spostare mai la pompa tirando il cavo di alimentazione, bensì usare l'apposita maniglia da trasporto.



Non effettuare alcuna modifica sulla pompa. Non intervenire in alcun caso sulla parte elettrica.

Se il prodotto o il cavo di alimentazione sono danneggiati, farli riparare dal costruttore, dal servizio di assistenza tecnica o da un tecnico qualificato.

La garanzia è esclusa per la normale usura del materiale, per il deterioramento o per gli incidenti causati da un utilizzo errato o anomalo dei materiali, o dovuti a una modifica della pompa o a un intervento sulla parte elettrica.



In caso di mancato rispetto delle istruzioni, l'utilizzatore si espone a rischi, inclusa l'elettrocuzione.

2 - CAMPO D'APPLICAZIONE

Le pompe da giardino Hozelock sono destinate a un uso privato e domestico. Queste permettono di prelevare acqua senza particelle e di alimentare con acqua sotto pressione l'abitazione o i terminali dei giardini (irrigatori, lance, etc.).

L'acqua prelevata non deve superare la temperatura di 35 °C.

Questa pompa non è adatta all'uso in piscine, vasche o simili (acquari, fontane, filtri per vasche per i pesci, cascate, etc).

QUESTA POMPA NON DEVE FUNZIONARE A SECCO.



Questa pompa non è adatta a evacuare acqua salata, prodotti corrosivi, liquidi infiammabili, esplosivi o alimentari, così come materie grasse.



Non smaltire i dispositivi elettrici assieme ai rifiuti domestici, bensì depositarli negli appositi centri di raccolta. Contattare la propria amministrazione locale per informazioni sui sistemi di raccolta disponibili.

Se i dispositivi elettrici vengono gettati nelle discariche, le sostanze tossiche possono infiltrarsi nelle acque sotterranee penetrando nella catena alimentare con possibili rischi per la salute delle persone.

Quando si sostituisce un elettrodomestico vecchio con uno nuovo, la legge prevede che il rivenditore riprenda il prodotto usato a titolo gratuito.



L'imballaggio della pompa è riciclabile all'80%.

L'apparecchio e i suoi accessori contengono materiali (tra cui plastica) che possono essere riciclati.

3 - CARATTERISTICHE TECNICHE E PRESTAZIONI

Vedere le curve di prestazione (pagina 50)
 Questi valori vengono dati a $\pm 10\%$.

	Jet 3000 K7
Dati elettrici	220-240 V~ - 50 Hz - 600 W (max.)
Portata max	3000 l/h (min.)
Pressione max	3,5 bar (min.)
Altezza manometrica min/max	2 m/35 m (min.)
Altezza di aspirazione max	7 m
Cavo di alimentazione	H07 RNF - 1,5m min.
Livello di protezione	IPX4

4 - DESCRIZIONE (fig.1-2)

- A - Corpo pompa
- B - Cavo di alimentazione (la presa varia a seconda del paese)
- C - Maniglia da trasporto
- D - Foro di uscita
- E - Raccordo 1"/1¼" maschio/maschio
- F - Dado di fissaggio raccordo
- G - Raccordo curvo multistadio
- H - Raccordo portata elevata
- I - Tappo di riempimento
- J- Filtro
- K - Foro di riempimento
- L - Foro di ingresso
- M - Tappo di scarico
- N - Manuale d'uso
- O - Interruttore
- P - Chiave
- Q - Valvola di ritegno
- R - Filtro
- S - Raccordo 1"/1" maschio/maschio
- T - Tubo di aspirazione (7 m)

5 - MESSA IN SERVIZIO - PRIMO UTILIZZO

- Collegamento dei tubi:

Avvitare il raccordo maschio/maschio (S) sul foro di ingresso (L) e quindi il tubo di aspirazione (R+S+T, fig.3).

Avvitare il raccordo di mandata (G) (posizionare accuratamente la flangia) servendosi del dado fornito (F).

Il raccordo di mandata a stadi (G) permette (fig. 4):

- l'inserimento di tubi con diametro 25 mm e 32 mm, oppure
 - l'avvitamento di un attacco per rubinetto 1" femmina e l'attacco rapido dei raccordi per tubi adatti, oppure
 - l'utilizzo di un raccordo a portata elevata fornito (H)
- Tagliare l'estremità non utilizzata del raccordo (fig. 4).

- Installazione: (fig.6-7)

Prima dell'installazione e ad ogni intervento sulla

pompa, scollegare sempre l'alimentazione elettrica. Al fine di evitare incidenti, non infilare mai le dita nell'imboccatura della pompa.



Per trasportare o sollevare la pompa utilizzare sempre la maniglia fornita.

In occasione del primo utilizzo con un recuperatore d'acqua, controllare che quest'ultimo sia completamente vuoto e privo di sedimenti, foglie e resti accumulati.

- Controllare che l'ingresso del tubo di aspirazione si trovi almeno 150 mm sotto la superficie dell'acqua. In caso di necessità, zavorrare l'estremità del tubo con un mattone. Evitare che il filtro tocchi il fondo del serbatoio (min. 30 cm d'acqua sopra il fondo) per non aspirare eventuali residui. È indispensabile che tutte le guarnizioni siano presenti e che tutti i raccordi siano perfettamente ermetici.

Il tubo di aspirazione non deve essere piegato né attorcigliato in modo da non comprometterne il corretto funzionamento.

L'impianto deve essere conforme ai requisiti tecnici della pompa.

- Svitare il tappo di riempimento (I) con la chiave fornita (P). Riempire la camera di aspirazione con acqua pulita (fig.5) attraverso il foro di riempimento (K).

Le pompe da giardino Hozelock sono ad innesco automatico, di conseguenza possono essere innescate senza dover riempire il tubo di aspirazione.

-Collegare il tubo di irrigazione all'uscita, facendo in modo che l'altra estremità sia aperta e che l'acqua possa defluire liberamente quando la pompa è accesa.

- Avviamento:

-Collegare la pompa a un'alimentazione elettrica idonea e metterla sotto tensione azionando l'interruttore (O).

- Durante la messa in tensione, mentre il tubo di aspirazione è vuoto, la pompa avvia l'innesco. Questa operazione può durare alcuni minuti. Durante l'innesco la pompa contiene una miscela d'aria e acqua che

provoca una riduzione della portata e genera un forte rumore.

- Quando la pompa è innescata e pronta ad essere utilizzata, il livello di rumore si riduce mentre la portata e la pressione aumentano al massimo.

Se manca una guarnizione o un raccordo è stretto troppo o troppo poco, la pompa non si innesca.

Se la pompa non si innesca entro 5 minuti, spegnerla. Verificare lo stato delle guarnizioni e dei raccordi e riprendere dai passi precedenti.

- Utilizzo:

Accendere o spegnere la pompa azionando l'interruttore (O).

La pompa non è destinata a un utilizzo continuo o a un funzionamento a secco. Non lasciare incustodito e/o utilizzare una protezione contro il funzionamento a secco (Technotronic, accessorio opzionale).

In caso di funzionamento in continuo con il tubo di uscita chiuso, l'acqua rischia di surriscaldarsi. In questo caso la pompa si spegne per evitare il rischio di ustioni.

La pompa possiede inoltre una protezione termica del motore che ne provoca l'arresto in caso di surriscal-

damento (funzionamento a secco o in continuo con tubo di uscita chiuso).

Nel caso in cui i dispositivi di sicurezza non funzionino, la pompa rischia di surriscaldarsi e di provocare ustioni all'utente.

6 - MANUTENZIONE E STOCCAGGIO

È necessario scollegare la pompa prima di effettuare qualsiasi intervento su questa.

Tenere la pompa al riparo dal gelo.

Prima di stoccare la pompa, smontare i tubi e scaricare l'acqua rimanente svitando il dado di scarico (M).

7 - ANOMALIE DI FUNZIONAMENTO/SOLUZIONI

Anomalie	Cause	Soluzione
a- La pompa non si avvia.	1- Assenza di alimentazione.	1- Controllare che la spina sia correttamente inserita nella presa. Verificare i disgiuntori e i collegamenti elettrici esterni alla pompa. Verificare lo stato dei cavi.
b- La pompa gira ma non eroga, o eroga in maniera ridotta	1- Il corpo della pompa è pieno d'aria 2- Il tubo di mandata è intasato. 3- È rimasta dell'aria nel tubo di alimentazione, oppure questo è ostruito	1- Verificare che i collegamenti del tubo di alimentazione siano ermetici. - Controllare che il tubo di aspirazione sia il più rettilineo possibile. - Ripetere la procedura di innesco. 2- Rimuovere il tubo di mandata e disintasarlo. 3 - Verificare che la succhieruola sia completamente immersa. - Controllare l'altezza di aspirazione - Pulire la succhieruola e/o la valvola di ritegno
c- La pompa si spegne durante il funzionamento	1- L'alimentazione non è conforme ai dati del motore della pompa. 2- Un corpo solido ha bloccato l'impianto idraulico. 3- La pompa ha lavorato con acqua troppo calda. 4- La pompa ha lavorato a secco oppure ha girato troppo a lungo con l'uscita chiusa	Scollegare la pompa, eliminare la causa del surriscaldamento, aspettare che si raffreddi la pompa e ricollegarla.

Per qualsiasi altra anomalia contattare il nostro servizio post-vendita. Per ragioni di sicurezza, solo il servizio post-vendita Hozelock-Exel è autorizzato a smontare la pompa.

8 - GARANZIA

Estensione della garanzia contrattuale

Garantiamo i nostri prodotti per la durata indicata sul prodotto a partire dalla data di acquisto (garanzia contrattuale obbligatoria portata a 2 anni + estensione della nostra garanzia contrattuale).

In mancanza della prova della data d'acquisto dei prodotti, la garanzia decorre a partire dalla data di fabbricazione del prodotto (indicata sul prodotto).

Esclusione della garanzia contrattuale

La garanzia contrattuale non viene applicata per i seguenti casi:

- I componenti soggetti a usura normale: guarnizioni, tenute meccaniche,
- I prodotti che vengono utilizzati non conformemente alle raccomandazioni tecniche,
- I prodotti utilizzati in maniera impropria,
- I prodotti che non sono stati sottoposti a manutenzione regolare,
- I deterioramenti del prodotto (urti, cadute, schiacciamento, ecc.) derivanti da negligenza, mancanza di manutenzione, uso difettoso o anomalo del prodotto,
- La sostituzione di un componente che è stato perso.

Funzionamento della garanzia

Chiediamo di conservare la prova d'acquisto (fattura o scontrino leggibile) che sarà richiesto in caso di esecuzione della garanzia contrattuale.

Un prodotto in garanzia che è stato riparato o sostituito resta garantito per la durata restante e alle condizioni iniziali della garanzia contrattuale concessa al momento dell'acquisto. I prodotti restituiti diventano proprietà di HOZELOCK-EXEL quando sono sostituiti da un prodotto nuovo.

La garanzia contrattuale, le cui condizioni sono esposte qui sopra, non sostituisce la garanzia legale.

9 - DICHIARAZIONE CE

Io sottoscritto Philippe MAREY – Direttore Qualità - con la presente certifico che il prodotto

Tipo: Pompa da giardino

Marca: HOZELOCK

Modello: Jet 3000 K7

Rif.: 7606 1240

È stato sviluppato, progettato e fabbricato in conformità con tutte le disposizioni pertinenti delle direttive seguenti:

- Direttiva LVD 2014/35/EU
- Direttiva EMC 2014/30/EU
- Direttiva ROHS 2011/65/EU

Fatto a Villefranche, il 21/12/2017



INNEHÅLLSFÖRTECKNING

1 – Säkerhetsföreskrifter	s. 30
2 – Användningsområde	s. 30
3 – Tekniska specifikationer och prestanda	s. 31
4 – Beskrivning	s. 31
5 – Idriftsättning – första användning	s. 31
6 – Underhåll och förvaring	s. 32
7 – Funktionsfel och lösningar	s. 32
8 – Garanti	s. 33
9 – CE-försäkran om överensstämmelse	s. 33
Illustrationer och prestandakurva.....	s. 50



Av säkerhetsskäl kan denna apparat användas av barn som är minst åtta år gamla och av personer med nedsatt fysisk, sensorisk eller mental förmåga eller person som saknar erfarenhet eller kunskaper, då sådan person står under vederbörlig tillsyn eller har erhållit anvisningar om hur apparaten används på ett säkert sätt och har förstått vilka risker som föreligger. Barn får inte leka med apparaten. Rengöring och underhåll får inte utföras av barn utan tillsyn.

1 – SÄKERHETSFÖRESKRIFTER LÄS NOGA FÖRE ANVÄNDNING

Användaren ansvarar gentemot tredje man för allt som användning av pumpen medför (elinstallat, vatteninstallat m.m.). Respektera i Frankrike norm NF C15-100 av den 07/00 som reglerar elektriska lågspänningsinstallationer. Respektera i andra länder lokala bestämmelser.

Innan pumpen används är det därför tillrådligt att låta en erfaren elektriker kontrollera att erforderliga säkerhetsåtgärder avseende elnätet respekteras.

De specifikationer som anges på pumpens märkning ska motsvara elnätets specifikationer.

Av säkerhetsskäl ska det elnät som matar pumpen vara försedd med jordfelsbrytare (10 eller 30 mA) och jordade uttag.

Denna pump ska installeras på ett stabilt, jämnt och torrt underlag.

När en förlängningsladd används ska denna vara av typ H07 RNF med samma tvärsnitt som pumpens matningskabel och med tät förlängningskontakt.



Flytta aldrig pumpen med hjälp av matningskabeln, utan med hjälp av bärhandtaget.



Utför inga ändringar av pumpen. Utför aldrig några åtgärder med dess elektriska delar. Om apparat eller nätsladd är skadade ska de repareras av tillverkaren, dennes tekniker eller en behörig person.

Vår garanti gäller inte för normalt slitage av utrustningen, skada eller olyckshändelse till följd av felaktigt eller onormalt bruk av utrustningen eller på grund av att pumpen ändrats eller till följd av att åtgärd utförts på de elektriska delarna.



Vid bristande respekt för föreskrifterna löper användaren risk att få en elstöt.

2 – ANVÄNDNINGSMÅL

Hozelock bevattningspumpar är avsedda för enskilt och hushållsbruk. De kan transportera vatten utan partiklar och förse bostäder eller trädgårdsterminaler (bevattningsanläggningar, trycksprutor m.m.) med trycksatt vatten.

Det vatten som transporteras får ha en temperatur på högst 35 °C.

Denna pump är inte konstruerad för att användas i en pool, trädgårdsdamm eller annan liknande plats (akvarium, fontän, fiskdammsfilter, vattenkaskader m.m.).

DENNA PUMP FÅR INTE KÖRAS TORR.

Denna pump är inte lämpad för att pumpa ut saltvatten, frätande ämnen, brandfarlig eller explosiv vätska eller flytande livsmedel och inte heller fett.



Kasta inte elektriska apparater i osorterat hushållsavfall. Använd särskild återvinningsstation. Kontakta lokala myndigheter för information om vilka system som finns för insamling.

Om elektriska apparater kastas i avfall eller på sop-tipp kan farliga ämnen läcka ut i grundvattnet och förorena näringskedjan, vilket kan skada din hälsa och välbefinnande.

När en gammal hushållsapparat ersätts av en ny är säljaren enligt lag skyldig att åtminstone utan kostnad ta tillbaka den gamla apparaten.



Pumpens emballage är till 80 % återvinningsbart.

Apparaten och dess tillbehör innehåller material (däribland plast) som kan återvinnas.

3 – TEKNISKA SPECIFIKATIONER OCH PRESTANDA

Se prestandadiagrammen (sida 50)
Värdena anges $\pm 10\%$.

	Jet 3000 K7
Eldata	220-240 V~ – 50 Hz – 600 W (max.)
Maxflöde	3 000 l/tim (min.)
Maxtryck	3,5 bar (min.)
Lägsta/högsta manometriska höjd	2 m/35 m (min.)
Högsta sughöjd	7 m
Matningskabel	H07 RNF – minst 1,5 m
Skyddsklass	IPX4

4 – BESKRIVNING (Fig. 1-2)

- A – Pumphus
- B – Nätsladd (uttag beroende på land)
- F – Bärhandtag
- D – Utgångsöppning
- E – 1/1¼-tums koppling, hane/hane
- F – Mutter för att fästa koppling
- G – Böjd flerstegskoppling
- K – Högkapacitetskoppling
- I – Påfyllningsplugg
- J – Filter
- K – Påfyllningsöppning
- L – Ingångsöppning
- M – Tömningsslugg
- H – Bruksanvisning
- O – Brytare
- P – Nyckel
- Q – Backventil
- R – Filter
- S – 1/1-tums koppling, hane/hane
- T – Sugslang (7 m)

Dra alltid ur pumpens nätsladd före installation och innan du utför någon åtgärd på den.
Undvik eventuell olycksrisk och för aldrig in fingrarna i någon av pumpens öppningar.



Använd det medföljande handtaget för att lyfta pumpen.

Kontrollera att ett kärl för att samla upp vatten är tomt och fritt från avsättningar, löv och ansamlad smuts innan du använder det första gången.

– Kontrollera att sugslangens ingång är minst 150 mm under vattenytan. Håll vid behov ned den yttersta delen av slangens med hjälp av en tegelsten. För att undvika att man suger upp eventuella rester rekommenderar vi att man undviker att filtret nuddar tankens botten (minst 30 cm över botten). Det är oerhört viktigt att alla packningar sitter på plats och att alla kopplingar är lufttäta.

Sugslangen får inte vara bruten eller vriden, då det kan göra att den inte fungerar ordentligt.

Installationen ska respektera de begränsningar som är knutna till pumpens tekniska specifikationer.

– Skruva loss påfyllningspluggen (I) med hjälp av den medföljande nyckeln (P). Fyll insugskammaren med rent vatten via påfyllningsöppningen (K) (Fig. 5).

Hozelock bevattningspumpar har automatisk primning. Det gör att de kan primas utan att behöva fylla sugslangen.

– Koppla bevattningsslangens till utgången och se till att sugslangens andra ände är öppen, så att vattnet fritt kan rinna ut när pumpen startas.

– Start:

– Anslut pumpen till lämplig strömkälla och strömsätt den med hjälp av brytare (O).

– Vid varje strömsättning börjar pumpen primas om sugslangen är tom. Det kan ta flera minuter. Under primningen innehåller pumpen en blandning av luft och vatten, vilket resulterar i betydligt mindre flöde och mer buller.

– När pumpen har primats och är klar att använda blir ljudnivån lägre och flöde och tryck optimala.

5 – IDRIFTSÄTTNING – FÖRSTA ANVÄNDNING

– Ansluta slangar:

Skruva fast kopplingen hane/hane (S) på ingångsöppningen (L) och sedan sugslangen (R+S+T, Fig. 3).

Skruva fast den utgående kopplingen (G) (var noga med att sätta dit den platta packningen) med hjälp av den medföljande muttern (F).

Den stegade utgående kopplingen (G) (Fig. 4) medger

– anslutning av slang med diameter 25 eller 32 mm,

– att man skruvar på ett 1-tums kranmunstycke, hona, och snabbkoppling för lämpliga slangar eller

– att man använder medföljande högkapacitetskoppling (H).

Skär av den yttre del av kopplingen som inte används (Fig. 4).

– Installation: (Fig. 6-7)

Pumpen kommer inte att primas om en packning eller koppling saknas eller är för hårt eller löst åtdragen. Stoppa pumpen om den inte primats inom loppet av fem minuter. Kontrollera packningars och kopplingars skick och gå åter igenom ovanstående steg.

– Användning:

Slå på respektive av pumpen med hjälp av brytaren (O).

Pumpen är inte avsedd för kontinuerligt bruk eller för att köras torr. Lämna den inte utan uppsikt och/eller använd ett skydd mot torrkörning (Tecnotronic; tillvalstillbehör).

Vattnet riskerar att bli varmt om pumpen körs med försluten utgångsslang. För att undvika risk för brännskada stannar i så fall pumpen.

Pumpen har även ett motorskydd som gör att den stannar vid överhettning (torr- eller kontinuerlig körning med försluten utgångsslang).

Skulle någon av dessa skyddsanordningar saknas finns en risk att pumpen blir överhettad och åsamkar användaren brännskador.

6 – UNDERHÅLL OCH FÖRVARING

Dra ur sladden före varje åtgärd på pumpen.

Skydda pumpen från frost.

Demontera slangarna och töm ut det vatten som är kvar genom att lossa tömningsmuttern (M), innan pumpen förvaras i skydd.

7 – FUNKTIONSFEL OCH LÖSNINGAR

Incident	Orsak	Lösning
a – Pumpen startar inte.	1 – Ingen strömförsörjning.	1 – Kontrollera att kontakten sitter ordentligt i uttaget. Kontrollera brytare och elanslutningar som är relevanta för pumpen. Kontrollera kablarnas skick.
b – Pumpen går, men ger inget eller dåligt flöde	1 – Pumphuset är fyllt med luft 2 – Utloppsslangen är igensatt. 3 – Luft har fastnat i matningsslangen eller denna är igensatt	1 – Kontrollera att anslutningarna på matningsslangen är täta.– Se till att sugslangen är så utträtad som möjligt.– Upprepa proceduren för primning. 2 – Ta av utloppsslangen och rensa ur den. 3 – Kontrollera att insugskorgen är helt under vatten. – Kontrollera sughöjden – Rengör insugskorg och/eller ventil
c – Pumpen stannar under drift	1 – Strömförsörjningen överensstämmer inte med pumpens specifikationer. 2 – Ett fast föremål blockerar vatteninstallationen. 3 – Pumpen har körts med för varmt vatten. 4 – Pumpen har körts torr eller för länge med stängt utlopp	Dra ur sladden till pumpen, eliminera orsaken till överhettningen, vänta tills pumpen har svalnat och sätt i kontakten igen.

Kontakta vår serviceavdelning om något onormalt uppstår. Av säkerhetsskäl är endast Hozelock-Exels serviceavdelning behörig att demontera pumpen.

8 – GARANTI

Förlängd avtalsgaranti

Vi lämnar garanti för våra produkter under den tid som anges på produkten på försäljningsdagen (obligatorisk avtalsgaranti upp till två år + vår förlängda avtalsgaranti).

I brist på styrkt försäljningsdag för en produkt börjar garantitiden löpa från dess tillverkningsdag (anges på produkten).

Undantag från avtalsgarantin

Avtalsgarantin gäller inte i följande fall:

- normala slittedelar: packningar, mekaniska tätningar,
- produkt som använts i strid med de tekniska rekommendationerna,
- produkt som använts på felaktigt sätt,
- produkt som inte blivit föremål för regelbundet underhåll,
- skada på produkt (slag, fall, stöt osv.) till följd av vårdslöshet, bristande underhåll, felaktig eller onormal användning av produkten samt
- byte av komponent efter att en sådan har förlorats.

Så fungerar garantin

Du bör spara inköpsbeviset (faktura eller läsligt kassakvitto), som ska företes vid krav enligt avtalsgarantin.

En produkt som omfattas av garantin och som repareras eller byts ut omfattas fortsatt av garantin under den tid som återstår och enligt de villkor för avtalsgarantin som ursprungligen gällt. Varje produkt som returneras blir egendom tillhörig Hozelock-Exel när den byts ut mot en ny produkt.

Den avtalsgaranti vars villkor beskrivs ovan träder inte i stället för garantin enligt lag.

9 – CE-FÖRSÄKRAN

Undertecknade Philippe Marey, kvalitetschef, intygar härmed att nedanstående produkt,

Typ: Bevattningspump

Märke: HOZELOCK

Modell: Jet 3000 K7

Ref: 7606 1240

har utvecklats, konstruerats och tillverkats i enlighet med samtliga relevanta bestämmelser i följande direktiv:

- Lågspänningsdirektivet, 2014/35/EU
- EMC-direktivet, 2014/30/EU
- ROHS-direktivet, 2011/65/EU

Utfärdat i Villefranche den 21/12/2017



INNHOLDSFORTEGNELSE

1 - Sikkerhetsinstruksjoner.....	s.34
2 - Bruksområde.....	s.34
3 - Tekniske karakteristikk og ytelser.....	s.35
4 - Beskrivelse.....	s.35
5 - Sette i gang – første bruk.....	s.35
6 - Vedlikehold og oppbevaring.....	s.36
7 - Funksjonsfeil / løsninger	s.36
8 - Garanti.....	s.37
9 - CE samsvarserklæring.....	s.37
Illustrasjoner og ytelse kurve.....	s.50



Av sikkerhetsgrunner kan dette apparatet brukes av barn over 8 år og av personer med nedsatte fysiske, sensoriske eller psykiske evner, eller personer uten erfaring eller kunnskaper, forutsatt at de får tilsyn eller instruksjoner om hvordan apparatet skal brukes på en sikker måte, og at de forstår risikoen det innebærer. Barn skal ikke leke med apparatet. Rengjøring og vedlikehold skal ikke utføres av barn uten tilsyn.

1 - SIKKERHETSINSTRUKSJONER MÅ LESES NØYE FØR BRUK

Brukeren er ansvarlig overfor utenforstående for alt som har med bruken av pumpen å gjøre (elektrisk anlegg, hydraulisk system osv.). I Frankrike gjelder standarden NF C15-100 av 07/00 som regulerer elektriske lavspenningsanlegg. I andre land må det lokale regelverket overholdes.

Før pumpen brukes, anbefales det derfor å få en kvalifisert elektriker til å kontrollere at de nødvendige sikkerhetsinstruksjonene for det elektriske anlegget er oppfylt.

Karakteristikkene som står på pumpens merkeskilt, må tilsvare karakteristikkene for det elektriske anlegget.

Av sikkerhetsgrunner må strømmettet som pumpen er koblet til, være utstyrt med en jordfeilbryter (10mA eller 30mA) og jordingskontakter.

Denne pumpen må installeres på en stabil, flat og tørr overflate.

Hvis du bruker en skjøteledning, må den være av typen H07 RNF og ha samme tverrsnitt som pumpens strømføring, med vannrett koblingskontakt.



Du må aldri bære pumpen med strømføringen, men bruke bærehåndtaket.



Du må ikke gjøre endringer på pumpen. Du må aldri gjøre endringer på den elektriske delen.

Hvis apparatet eller strømføringen er skadet, skal den repareres av produsenten, dens tekniker eller av en kvalifisert person.

Vår garanti utelukker vanlig slitasje på utstyret, skader eller ulykker forårsaket av feil eller unormal bruk av utstyret, eller som skyldes en endring i pumpen eller i pumpens elektriske del.



Hvis instruksjonene ikke følges, risikerer brukeren i verste fall et dødelig elektroshokk.

2 - BRUKSOMRÅDE

Hozelock vanningspumper er ment for privat bruk i og rundt hjemmet. Pumpene brukes til å suge opp vann uten partikler og tilføre vann under trykk til huset eller hageutstyr (vanningsystemer, vannslanger osv.).

Vannet som suges opp, må ikke være varmere enn 35 °C.

Denne pumpen er ikke ment for å brukes i et svømmebasseng, en hagedam eller tilsvarende steder (akvarium, fontene, filter for fiskedammer, fosser ...)

DENNE PUMPEN MÅ IKKE BRUKES UTEN VANN.



Denne pumpen egner seg ikke til å pumpe saltvann, etsende stoffer, brennbare eller eksplosive væsker, faste eller flytende næringsmidler, samt fettstoffer.



Ikke kast elektriske apparater i usortert husholdningsavfall. Bruk separate avfallskonteinere. Kontakt lokale myndigheter for å få informasjon om de ulike sorteringmulighetene.

Hvis elektriske apparater kastes i restavfallet, kan farlige stoffer lekke ut i grunnvannet og komme inn i næringsmiddelkjeden, noe som kan være helsefarlig og skadelig.

Når gamle husholdningsapparater skiftes ut med nye apparater, er selgeren lovpålagt å overta de gamle apparatene gratis.



80 % av pumpens emballasje kan resirkuleres.

Pumpen og dens tilbehør inneholder materialer (inkl. plast) som kan resirkuleres.

3 - TEKNISKE KARAKTERISTIKKER OG YTELSE

Se ytelseskurvene (side 50)
Disse verdiene er gitt $\pm 10\%$.

	Jet 3000 K7
Elektriske data	220-240V~ - 50Hz - 600 W (maks.)
Maks. kapasitet	3000 l/t (min.)
Maks. trykk	3,5 bar (min.)
Min./maks. høyde manometer	2 m / 35 m (min.)
Maks. sugehøyde	7 m
Strømledning	H07 RNF - min. 1,5m
Beskyttelsesnivå	IPX4

4 - BESKRIVELSE (fig.1-2)

- A - Pumpe
- B - Strømledning (kontakt avhengig av land)
- C - Bærehåndtak
- D - Utgangshull
- E - Kobling 1"1/4" hann/hann
- F - Mutter for å feste kobling
- G - Bøyd kobling med etasjer
- H - Kobling for høyt volum
- I - Påfyllingspropp
- J - Filter
- K - Påfyllingshull
- L - Inngangshull
- M - Tømmepropp
- N - Brukerhåndbok
- O - Bryter
- P - Nøkkel
- Q - Tilbakeslagsventil
- R - Filter
- S - Kobling 1"1" hann/hann
- T - Sugelangse (7m)

5 - SETTE I GANG – FØRSTE BRUK

- Tilkobling av slangene:

Skrus hann/hann (S) koblingen på inngangshullet (L), og deretter på sugelangsen (R+S+T, fig.3).
Skrus fast koblingen med etasjer (G) (husk å bruke den flate pakningen) ved hjelp av medfølgende mutter (F).

Koblingen med etasjer (G) kan brukes (fig.4):

- enten for å kobles til en slange med diameter 25 mm og 32 mm,
 - eller for å skrues fast på en 1" kran (hunn) og hurtigkobling på slanger og rør i egnet størrelse
 - eller brukes sammen med en medfølgende kobling for høyt volum (H)
- Skjær av enden på koblingen som ikke brukes (fig.4).

- Installasjon: (fig.6-7)

Før pumpen installeres og hver gang du håndterer

den, må den alltid frakobles strøm.

For å unngå enhver ulykke må du aldri stikke fingrene i pumpens munning.



Bruk medfølgende håndtak for å flytte eller løfte pumpen.

Når pumpen brukes for første gang med en vanntønne, må du forsikre deg om at tønne er renset for alt bunnfall, blader og andre avleiringer.

- Sjekk at inngangen til sugelangsen er minst 150 mm under vannoverflaten. Om nødvendig kan du holde slangen nede ved hjelp av en murstein. Det anbefales å unngå at filteret berører bunnen av tanken (minst 30 cm fra bunnen) for å unngå å suge opp eventuelt bunnfall. Det er helt nødvendig at alle pakninger er på plass og at alle koblinger er lufttette.

Sugelangsen må ikke være bøyd eller vridd da det kan hindre den i å fungere som den skal. Installasjonen skal være i samsvar med begrensningene tilknyttet pumpens tekniske data.

- Skru opp påfyllingsproppen (I) ved hjelp av medfølgende nøkkel (P). Fyll sugekammeret gjennom påfyllingshullet (K) med rent vann (fig.5).
Vanningspumpene fra Hozelock har automatisk oppstart. Derfor kan de startes uten å måtte fylle sugelangsen.

- Koble vannslangen til utgangen. Sørg for at den andre enden av vannslangen er åpen slik at vannet fritt kan flyte ut når pumpen starter.

- Start:

- Koble pumpen til en egnet strømkilde og slå på pumpen ved hjelp av bryteren (O).
 - Hver gang pumpen slås på og sugelangsen er tom, vil pumpen klargjøres. Dette kan ta flere minutter. Pumpen inneholder en blanding av luft og vann, og når den klargjøres, reduseres kapasiteten vesentlig og den lager mye støv.
 - Når pumpen er klargjort og klar til bruk, blir støvnivået lavere og flyten og trykket er normalt.
- Hvis en av pakningene eller koblingene mangler, eller er for stram eller løs, vil pumpen ikke klargjøres.
Hvis pumpen ikke klargjøres i løpet av 5 minutter, må

den slås av. Sjekk tilstanden til pakningene og koblingene, og start de forrige trinnene på nytt.

- Bruk:

Slå av eller på pumpen med bryteren (O).

Pumpen er ikke ment for kontinuerlig bruk eller tørrkjøring. Ikke la den stå uten tilsyn og/eller bruk en beskyttelse mot tørrkjøring (Tecnotronic, valgfritt tilbehør).

Hvis pumpen går uavbrutt med lukket utgangsslange, risikerer vannet å varme opp. Da stopper pumpen for å unngå forbrenningsrisiko.

Pumpen er også utstyrt med et termisk vern på motoren som stopper hvis den overopphetes (tørrkjøring eller uavbrutt kjøring med lukket utgangsslange).

Hvis disse sikkerhetsfunksjonene ikke fungerer, risikerer pumpen å overopphete og brenne brukeren.

6 - VEDLIKEHOLD OG OPPBEVARING

Frakoble pumpen før ethvert inngrep eller vedlikehold.

Pumpen må oppbevares frostfritt.

Før pumpen settes bort for oppbevaring, må slangene demonteres og restvannet tømmes ut ved å skru løs tømmeproppen (M).

7 - FUNKSJONSFEIL / LØSNINGER

Problemer	Årsaker	Løsning
a- Pumpen starter ikke.	1- Det mangler strøm.	1- Kontroller at støpset er stukket helt inn i kontakten. Kontroller strømbryterne og de elektriske tilkoblingene som ikke er direkte tilknyttet pumpen. Sjekk tilstanden til ledningene.
b- Pumpen er i gang, men ingen eller lite vann suges opp.	1- Pumpen er fylt med luft - Returslangen er tilstoppet. 3- Luft er fanget i tilførselsslangen, eller den er tilstoppet	1- Sjekk at koblingene på tilførselsslangen er tette. - Legg sugeslangen så rett som mulig. - Gjenta trinnene for klargjøring. 2- Ta av returslangen og rens den. 3- Sjekk at filteret er under vann. - Sjekk sugehøyden - Rens filteret og/eller ventilen
c- Pumpen stopper mens den er i gang	1- Strømtilførselen er ikke i samsvar med karakteristikkene for pumpens motor. 2- Et fremmedlegeme har blokkert det hydrauliske systemet. 3- Pumpen har blitt brukt med vann som er for varmt. 4- Pumpen har tørrkjørt eller har gått for lenge med lukket utgang	Frakoble pumpen, fjern årsaken til overopphetingen, vent til pumpen er avkjølt og koble den til igjen.

Kontakt vår kundeservice for alle andre feil. Av sikkerhetsgrunner er det kun Hozelock-Exel som har godkjenning til å demontere pumpen.

8 - GARANTI

Utvidelse av kontraktsgarantien

Vi garanterer våre produkter i den perioden som er angitt på produktet regnet fra kjøpstidspunktet (obligatorisk kontraktsgaranti på 2 år + utvidelse av vår kontraktsgaranti).

Hvis det ikke foreligger dokumentasjon på kjøpsdatoen, løper garantien fra datoen da produktet ble produsert (angitt på produktet).

Begrensninger i kontraktsgarantien

Kontraktsgarantien gjelder ikke i følgende tilfeller:

- Normal slitasje: pakninger, mekaniske flenser
- Produkter som har blitt brukt i strid med de tekniske anbefalingene
- Produkter som har blitt misbrukt
- Produkter som ikke har blitt regelmessig vedlikeholdt
- Skader på produktet (slag, fall, knusing ...) forårsaket av uaktsomhet, manglende vedlikehold, misbruk eller unormal bruk av produktet
- Utskifting av en del etter tap av delen.

Bruk av garantien

Vi ber deg om å oppbevare kjøpsdokumentasjonen (leselig regning eller kvittering). Du vil bli bedt om å fremlegge dette for å gjøre bruk av garantien.

Et produkt under garanti som har blitt reparert eller skiftet ut, dekkes av garantien i resten av garanti-perioden, på de opprinnelige vilkårene i kontraktsgarantien fastsatt på kjøpstidspunktet. Ethvert returnert produkt tilhører på nytt HOZELOCK-EXEL når produktet byttes ut med et nytt produkt.

Kontraktsgarantien som står ovenfor, erstatter ikke den lovmessige garantien.

9 - CE-ERKLÆRING

Undertegnede, Philippe MAREY – kvalitetssjef – bekrefter herved at produktet

Type: Vanningspumpe

Merke: HOZELOCK

Modell: Jet 3000 K7

Ref: 7606 1240

er utviklet, utformet og produsert i samsvar med alle relevante bestemmelser i følgende direktiver:

- Direktiv LVD 2014/35/EU
- Direktiv EMC 2014/30/EU
- Direktiv ROHS 2011/65/EU

Villefranche, 21.12.2017



INDHOLDSFORTEGNELSE

1 - Sikkerhedsforanstaltninger.....	s.38
2 - Anvendelsesområde.....	s.38
3 - Tekniske specifikationer og ydelse.....	s.39
4 - Beskrivelse.....	s.39
5 - Idriftsætning – første ibrugtagning.....	s.39
6 - Vedligeholdelse og opbevaring.....	s.40
7 - Unormal drift / afhjælpninger.....	s.40
8 - Garanti.....	s.41
9 - EU-overensstemmelseserklæring.....	s.41
Illustrationer og ydeevneskurve.....	s.50



Af sikkerhedsgrunde kan dette apparat kun anvendes af børn fra 8 år og personer med nedsatte fysiske, sensoriske eller mentale kapaciteter eller med mangel på erfaring og kendskab, hvis de har modtaget overvågning eller vejledning angående brugen af apparatet i fuld sikkerhed, og de forstår de farer, der er forbundet med brugen. Børn må ikke lege med apparatet. Rengøring og vedligeholdelse må ikke udføres af børn uden overvågning.

1 - SIKKERHEDSFORANSTALTNINGER SKAL LÆSES FØR BRUG AF PUMPEN

Brugeren er ansvarlig over for tredjepersoner for alt, hvad brug af pumpen kan medføre, (elektrisk, hydraulisk installation osv.). I Frankrig skal normen om lavspændings el-installationer NF C15-100 af 07/00 overholdes. I andre lande skal de lokale bestemmelser overholdes.

Før brug af pumpen tilrådes det derfor at få kontrollere af en erfaren elektriker, at de nødvendige sikkerhedsforanstaltninger på elforsyningsnettet er overholdt.

Specifikationerne, der er angivet på pumpens typeskilt, skal svare til specifikationerne for elforsyningsnettet.

Af sikkerhedsgrunde skal det elforsyningsnet, der forsyner din pumpe, være udstyret med en differential afbryder (10 mA eller 30 mA) og stik med jordforbindelse.

Denne pumpe skal monteres på en stabil, plan og tør overflade.

Hvis der anvendes en forlængerledning, skal denne være af typen H07 RNF med samme tværsnit som pumpens el-forsyningsledning, med forseglede tilslutningsstik.



Pumpen må aldrig bæres i strømforsyningskablet, men skal altid bæres i bærehåndtaget.



Der må ikke udføres nogen modifikation af pumpen. Der må under ingen omstændigheder laves indgreb på den elektriske del. Hvis apparatet eller strømforsyningsledningen er beskadiget, skal det/den repareres af fabrikanten, dennes tekniker eller en kvalificeret person.

Vores garanti gælder ikke for normalt slid af materialet, forringelse eller ulykker, der stammer fra forkert og unormal brug af materialet, eller som skyldes en modifikation af pumpen eller et indgreb på den elektriske del.



I tilfælde af ikke overholdelse af påbudene, udsætter brugeren sig for risiko for dødeligt elektrisk stød.

2 - ANVENDELSESOMRÅDE

Hozelock pumperne er beregnet til privat brug og til private hjem. Den kan pumpe vand uden partikler og forsyne en bolig eller havevandhaner (sprinklere til havevanding, lanser osv.) med vand under tryk.

Det pumpede vand må ikke overstige en temperatur på 35° C.

Denne pumpe er ikke beregnet til at blive anvendt i et svømmebassin, et havebassin eller andre lignende steder (akvarium, fontæne, filter til fiskebassiner, vandfald osv.).

DENNE PUMPE MÅ IKKE VÆRE I DRIFT UDEN VAND.



Denne pumpe er ikke beregnet til at evakuere saltvand, korroderende produkter, brandfarlige og eksplosive væsker eller drikkevarer, samt fedtstoffer.



Elektriske apparater må ikke bortskaffes sammen med husholdningsaffaldet, indlever den på et indsamlingssted for den slags affald. Kontakt din kommune for oplysninger om sådanne indsamlingssteder.

Hvis elektriske apparater bliver bortskaffet sammen med husholdningsaffaldet, kan det forårsage, at farlige substanser trænger ned i grundvandet og ind i fødekæden, hvilket kan være til skade for helbred og velvære.

Ved udskiftning af brugte husholdningsapparater med nye, er det lovpligtigt for sælgeren at modtage de gamle apparater gratis.



Pumpens emballage er 80 % genbrugelig. Apparatet og dets tilbehør indeholder materialer (heraf plastik), som kan genbruges.

3 - TEKNISKE SPECIFIKATIONER OG YDELSER

Se ydelseskurverne (side 50)
Disse værdier kan variere med $\pm 10\%$.

	Jet 3000 K7
Elektriske data	220-240V~ - 50Hz - 600 W (max.)
Maks. mængde	3000 l/t
Maks. tryk	3,5 bar (min.)
Min/maks. manometrisk løftehøjde	2 m/35 m (-15 % min.)
Maks. indsugningshøjde	7 m
Strømforsyningskabel	H07 RNF - 1,5 m min.
Beskyttelsesniveau	IPX4

4 - BESKRIVELSE (fig.1-2)

- A - Selve pumpen
- B - Strømforsyningskabel (stik ifølge landet)
- C - Bærehåndtag
- D - Udløbsåbning
- E - 1"1/4" han/han-samlestykke
- F - Møtrik til fastgørelse af samling
- G - Bøjlet samlestykke med flere trin
- D - Samlestykke til stor volumen
- I - Påfyldningsprop
- J - Filter
- K - Påfyldningsåbning
- L - Indsugningsåbning
- M - Udtømningsprop
- N - Brugsanvisning
- O - Afbryder
- P - Nøgle
- Q - KontraventilR - Filter
- S - 1"1" han/han-samlestykke
- T - Indsugningsslange (7 m)

5 - IDRIFTSÆTNING – FØRSTE IBRUGTAGNING

Tilslutning af slanger:

Skrue han/han-samlingen (S) på indløbsåbningen (L), derefter indsugningsslangen (R+S+T, fig.3).
Skrue afgangssamlingen (G) (idet det passes på at placere den flade pakningen korrekt) ved hjælp af den medfølgende møtrik (F).

Den trinvis afgangssamling (G) giver mulighed for (fig.4):

- enten påsætning af slange med diameter på 25 mm og 32 mm,
 - eller påskruining af et 1" hun-vandhane mundstykke og hurtig tilslutning af samlestykker til slanger
 - eller brug af en medfølgende tilslutning for stor volumen (H)
- Skær den ikke-anvendte ende af samlestykket (fig.4).

- Montering: (fig.6-7)

Før installationen og ved hver manipulering af pumpen, skal den altid først frakobles fra strømforsyningen.

For at undgå enhver ulykke skal du aldrig sætte fingrene i pumpens ind- og udløb.



Brug det medfølgende bærehåndtag til at bære eller løfte pumpen.

Ved første brug med en regnvandsbeholder, skal du sikre dig, at vandbeholderen er tom og rengjort for alle rester, blade og ansamlet snavs.

- Kontroller, at indløbet til indsugningsslangen befinder sig mindst 150 mm under vandets overflade. Hvis det er nødvendigt kan man holde enden af slangen nede med en mursten. Det anbefales at undgå, at filteret rører bunden af beholderen (min. 30 cm vand oven over bunden) for at undgå at indsuge eventuelt bundfald. Det er af afgørende betydning, at pakningerne og alle samlingerne er lufttætte.

Indsugningsslangen må ikke have hverken knæk eller vridninger, da det risikerer at påvirke den gode drift. Installationen skal være i overensstemmelse med kravene i relation med pumpens tekniske data.

- Skru påfyldningsproppen (I) af ved brug af den medfølgende nøgle (P). Fyld indsugningskammeret med rent vand gennem påfyldningsåbningen (K) (fig.5).

Hozelocks vandingspumper bliver automatisk spædet; derfor kan de blive spædet, uden at man behøver at fylde indsugningsslangen med vand.

- Tilkobl vandingsslangen på udløbet, idet du passer på at den anden ende af vandingsslangen er åben og at vandet kan løbe ud uden hindring, når pumpen går i gang.

- Idriftsætning:

- Tilkobl pumpen til passende elektrisk strøm, og tilslut strømmen ved brug af afbryderen (O).
- Hver gang der tændes for pumpen, mens indsugningsslangen er tom, begynder pumpespædningen. Dette kan tage flere minutter. Under spædningen indeholder pumpen en blanding af luft og vand, hvilket reducerer mængden kraftigt og laver meget støj.

- Når pumpen er spædet og klar til brug, falder støjniveauet, mængden og trykket bliver maksimeret. Hvis en pakning eller samling mangler, er for stram eller for løs, bliver spædning af pumpen ikke udført. Hvis spædningen af pumpen ikke er udført efter 5 minutter - skal du standse pumpen. Kontroller tilstanden af pakninger og samlinger, og gentag trinene ovenfor.

- Brug:

Aktiver eller stands pumpen ved brug af afbryderen (O).

Pumpen er ikke beregnet til kontinuerlig brug eller til tørdrift. Må ikke efterlades uden overvågning, og/eller brug en beskyttelse mod tørdrift (Tecnotronic, ekstraudstyr).

Ved uafbrudt drift med udløbsslangen lukket er der risiko for at vandet bliver opvarmet. I så tilfælde standser pumpen for at begrænse risikoen for forbrænding.

Pumpen har ligeledes en termisk beskyttelse af motoren, som standser sin drift ved overophedning (tørdrift

eller uafbrudt med udløbsslangen lukket).

Hvis disse sikkerhedsanordninger er defekte, risikerer pumpen at blive overophedet, og det kan medføre at brugeren bliver forbrændt.

6 - VEDLIGEHOLDELSE OG OPBEVARING

Før ethvert indgreb på pumpen skal denne frakobles.

Pumpen skal holdes frostfri.

For henstilling af pumpen, skal slangerne afmonteres, og det resterende vand udtømmes ved at løsne udtømningsskruen (M).

7 - UNORMAL DRIFT / AFHJÆLPNINGER

Problemer	Årsager	Afhjælpninger
a- Pumpen starter ikke.	1- Ingen strømforsyning.	1- Kontroller, at stikproppen er godt indsat i stikket. Kontroller de elektriske afbrydere og tilslutninger udvendigt på pumpen. Kontroller kablernes tilstand.
b- Pumpen kører, men gennemstrømningen er nul eller meget lille	1- Pumpens krop er fuld af luft 2- Afgangsrøret er tilstoppet. 3- Der er indelukket luft i forsyningsslangen, eller den er tilstoppet	1- Kontroller, at tilslutningerne til forsyningsslangen er tætte. - Placer indsugningsslangen så retlinet som muligt. - Gentag spædningsproceduren. 2- Tag afgangsrøret af, og fjern tilstopningen. 3 - Kontroller, at sugesien er godt neddypet. - Kontroller indsugningshøjden - Rengør sugesien og/eller kontraventilen
c- Pumpen stopper under drift	1- Strømforsyningen er ikke i henhold til pumpemotorens data. 2- Et fremmedlegeme har blokeret den hydrauliske installation. 3- Pumpen har arbejdet med for varmt vand. 4- Pumpen har arbejdet uden vand eller kørt for længe med udløbet lukket	Frakobl pumpen, fjern årsagen til ophedningen, afvent at pumpen køler af, og tilkobl den igen.

Ved unormal drift kontaktes vores kundeservice. Af sikkerhedsgrunde er det kun Hozelock-Exel kundeservice, der har tilladelse til at afmontere pumpen.

8 - GARANTI

Udvidelse af kontraktlig garanti

Vi garanterer for vores produkter i en periode, der er angivet på produktet, at regne fra købsdatoen (2 års obligatorisk kontraktlig garanti + udvidelse af vores kontraktlige garanti).

Ved mangel på bevis for købsdatoen af produkterne, gives den korte garanti at regne fra produktets fremstillingsdato (vises på produktet).

Udelukkelse af kontraktlig garanti

Den kontraktlige garanti gælder ikke i følgende tilfælde:

- Dele der undergår normalt slid: samlinger, mekaniske beklædninger,
- Produkter, hvis brug ikke er i overensstemmelse med de tekniske anbefalinger,
- Produkter, som er blevet misbrugt,
- Produkter, der ikke er blevet jævnlige vedligeholdt,
- Forringelse af produktet (slag, fald, knusning osv.) der stammer fra forsømmelighed, ikke korrekt vedligeholdelse, forkert brug eller unormal brug af produktet,
- Udskiftning af en komponent, som følge af tab komponenten.

Garantiens funktionsmåde

Vi beder dig om at opbevare købsbeviset (en læselig faktura eller en kassebon), som du bliver bedt om at fremvise i tilfælde af aktivering af den kontraktlige garanti.

Et produkt under garantien, der er blevet repareret eller erstattet, er under garanti i den resterende garantiperiode og under de oprindelige betingelser for den kontraktlige garanti, der blev givet ved købet. Ethvert produkt, der returneres, er HOXELOCK-EXEL's ejendom, når det er blevet erstattet af et nyt produkt.

Den kontraktlige garanti, hvis betingelser nævnes herunder, kan ikke have prioritet over den lovpligtige garanti.

9 - EU-ERKLÆRING

Jeg undertegnede Philippe MAREY – Kvalitetsansvarlig - attesterer hermed, at produktet

Type: Vandingspumpe

Mærke: HOZELOCK

Model: Jet 3000 K7

Ref: 7606 1240

Er blevet udviklet, designet og fremstillet i overensstemmelse med alle de væsentligste krav i følgende direktiver:

- LDV direktivet 2014/35/EU
- EMC direktivet 2014/30/EU
- ROHS direktivet 2011/65/EU

Villefranche, den 21/12/2017



SISÄLLYSLUETTELO

1 - Varoimenpiteet.....	s.42
2 - Käyttötarkoitus.....	s.42
3 - Tekniset ominaisuudet ja toiminnot	s.43
4 - Kuvaus	s.43
5 - Käyttöönotto – ensimmäinen käyttö	s.43
6 - Huolto ja säilytys	s.44
7 - Vianmääritys ja ratkaisut	s.44
8 - Takuu	s.45
9 - EY-vaatimustenmukaisuusvakuutus	s.45
Kuvat ja suorituskäyrä.....	s.50



Turvallisuussyistä laitetta saa käyttää vähintään 8-vuotiaat lapset sekä henkilöt, joiden fyysiset, aistilliset tai henkiset kyvyt ovat rajoittuneet tai joilla ei ole kokemusta tai tietoa laitteen käytöstä, jos he ovat valvonnan alaisina tai he ovat saaneet ohjeistusta laitteen käytöstä turvallisissa olosuhteissa, ja jos he ymmärtävät laitteen käyttöön liittyvät vaarat. Lapset eivät saa leikkiä laitteella. Lapset eivät saa puhdistaa tai huoltaa laitetta ilman valvontaa.

1 - VAROIMENPITEET LUETTAVA HUOLELLISESTI ENNEN KÄYTTÖÄ

Käyttäjä on vastuussa kolmansia osapuolia kohtaan kaikesta, mikä aiheutuu pumpun käytöstä (sähköasennus, hydraulikka jne.). Ranskassa on noudatettava normia NF C15-100 (07/00), joka ohjaa alhaisen jännitteen sähköasennuksia. Muissa maissa noudatetaan paikallisia säännöksiä. Ennen pumpun käyttöä on suositeltavaa pyytää kokenutta sähköasentajaa tarkistamaan, että sähköverkossa noudatetaan tarvittavia varoimenpiteitä.

Pumpun tunnuslevyissä ilmoitettujen ominaisuuksien on vastattava sähköverkon ominaisuuksia.

Turvallisuussyistä pumpputti sähköverkko on varustettava vikavirtasuojakytkimellä (10mA tai 30mA) ja maadoitetuilla pistokkeilla varustetuilla pistorasioilla.

Tämä pumpputti on asennettava vakaalle, tasaiselle ja kuivalle pinnalle.

Jos lisäät jatkojohdon, sen tulee olla tyyppiä H07 RNF ja identtinen pumpun virtajohtojen kanssa, ja siinä on oltava vesitiivis liitinpistoke.



Älä koskaan siirrä pumpputtiä pitämällä kiinni virtajohtojesta, vaan aina kantokahvasta.



Älä muokkaa pumpputtiä millään tavoin. Älä muokkaa mitään sähköisiä. Jos laite tai virtajohto on vahingoittunut, valmistajan, sen teknikon tai muun pätevytyneen henkilön on korjattava se.

Takuumme ei koske materiaalin normaalia kulumista, vioittumista tai materiaalin virheellisestä tai epänormaalista käytöstä tai sähköosan käsittelystä tai pumpun muokkauksesta aiheutuvia onnettomuuksia.



Jos näitä käyttöohjeita ei noudateta, käyttäjä saattaa altistaa pahimmassa tapauksessa sähköiskulle.

2 - KÄYTTÖTARKOITUS

Hozelockin kastelupumpputti on tarkoitettu yksityiseen kotitalouskäyttöön. Niiden avulla voidaan pumpata vettä ilman hiukkasia ja saada vettä paineen avulla kotitalouksiin tai puutarhaan (kastelijat, vesisuihku jne.).

Pumpatun veden lämpötila ei saa olla yli 35 °C. Tätä pumpputtiä ei ole valmistettu käytettäväksi uima-altaassa, puutarha-altaassa tai muissa vastaavissa paikoissa (akvaario, suihkulähde, kala-altaiden suodattimet, vesiputoukset...).

TÄTÄ PUMPPUA EI SAA KÄYTTÄÄ KUIVA-KÄYNNILLÄ.



Tämä pumpputti ei sovellu likaisen veden, syövyttävien tuotteiden, paloherkkien, räjähtävien tai elintarvikeneiteiden sekä ruokaöljyjen evakuoimiseen.



Älä heitä sähkölaitteita lajittelemattoman kotitalousjätteen mukana, vaan käytä niille tarkoitettuja erillisiä keräyspisteitä. Pyydä paikallisilta viranomaisilta tietoa sopivista keräysjärjestelmistä.

Jos sähkölaitteet heitetään kaatopaikalle, niiden sisältämät vaaralliset aineet voivat imeytyä pohjavesiin ja tunkeutua ruokaketjuun, mikä aiheuttaa vaarallanteen terveydellesi ja hyvinvoinnillesi.

Kun vaihdat vanhat kodinkoneet uusiin, jälleenmyyjällä on lainmukainen velvollisuus ottaa vanhat laitteesi vastaan ainakin ilmaiseksi.



Pumpun pakkaus on 80 %:sti kierrätettävää materiaalia.

Laite ja sen tarvikkeet sisältävät materiaaleja (kuten muovia), jonka voi kierrättää.

3 - TEKNISET OMINAISUUDET JA TOIMINNOT

Katso suorituskyvykäyrät (sivu 50)
Nämä arvot on annettu $\pm 10\%$:n tarkkuudella.

	Jet 3000 K7
Sähköiset tiedot	220–240 V ~ - 50Hz – 600 W (enint.)
Maksimituotto	3000 lt (min.)
Maksimipaine	3,5 baria (min.)
Manometrin korkeus min. / maks.	2 m / 35 m (min.)
Imukorkeus maks.	7 m
Virtajohto	H07 RNF - vähint. 1,5m
Suojaluokitus	IPX4

4 - KUVAAUS (kuva 1–2)

- A - Pumpun runko
- B - Virtajohto (pistoke on maakohtainen)
- C - Kantokahva
- D - Lähtöaukko
- E - Liitin 1"1/4" uros/uros
- F - Liitoskiinnitysmutteri
- G - Kierteitetty taivutettu liitin
- H - Nopea liitin
- I - Täyttökorkki
- J - Suodatin
- K - Täyttöaukko
- L - Tuloaukko
- M - Tyhjennyskorkki
- N - Käyttöopas
- O - Katkaisin
- P - Avain
- Q - Suuntaventtiili
- R - Suodatin
- S - Liitin 1"1" uros/uros
- T - Imuletku (7 m)

Älä koskaan laita sormia pumpun suuaukkoon onnettomuuksien välttämiseksi.



Kanna tai nosta pumppua käyttämällä mukana tulevaa kahvaa.

Kun käytät ensimmäisen kerran pumppua vesisäiliön kanssa, tarkista että vesisäiliö on tyhjä ja puhdas niin, ettei siihen ole kerääntynyt likaa, lehtiä tai muuta jätettä.

- Varmista, että imuletkun tuloaukko on vähintään 150 mm vedenpinnan alapuolella. Tarvittaessa kiinnitä letkun toinen pää paikoilleen tiilen avulla. On suositeltavaa, ettei suodatin koske säiliön pohjaa (vähintään 30 cm vettä pohjan yläpuolella), jotta suodatin ei ime sisäänsä pohjasakkaa. On erittäin tärkeää, että kaikki tiivisteet ovat paikoillaan ja kaikki liittimet ovat ilmatiiviitä.

Imuletku ei saa olla taipunut tai vääntynyt, sillä muuten sen toiminta voi heikentyä.

Asennus tulee tehdä pumpun teknisiin tietoihin liittyvien rajoitusten mukaisella tavalla.

- Avaa täyttöaukko (I) mukana tulevalle avaimelle (P). Täytä imukammio täyttöaukon (K) kautta puhtaalla vedellä (kuva 5).

Hozelock-kastelupumput käynnistyvät automaattisesti. Siksi ne voidaan käynnistää täyttämättä imuletkua.

-Liitä kasteluletku lähtöaukkoon niin, että kasteluletkun toinen pää on avoin ja että vesi voi poistua vapaasti pumpun käynnistyessä.

- Käynnistys:

-Kytke pumppu asianmukaiseen virtalähteeseen ja käynnistä pumppu katkaisimella (O).

- Aina kun pumppu kytketään sähköverkkoon, pumppu käynnistyy vaikka imuletku olisi tyhjä. Tämä voi kestää useamman minuutin. Käynnistyksen aikana pumppu sisältää sekoituksen ilmaa ja vettä, mikä pienentää huomattavasti nopeutta ja saa aikaan melua.

- Kun pumppu on käynnistynyt ja käyttövalmis, melutaso laskee ja nopeus ja paine kasvavat.

Jos yksi tiiviste tai liitin puuttuu, tai jos ne ovat liian kireällä tai löysällä, pumppu ei käynnisty.

5 - KÄYTTÖOOTTO – ENSIMMÄINEN KÄYTTÖ

- Letkujen liittäminen:

Ruuvaa uros/uros-liitin (S) tuloaukkoon (L), ja sitten imuletkuun (R+S+T, kuva 3).

Ruuvaa poistoliitin (G) (asettamalla litteä tiiviste huolella) mukana tulevalle mutterilla (F).

Kierteitetty poistoventtiilin sovitin (G) mahdollistaa (kuva 4):

- joko halkaisijaltaan 25 mm ja 32 mm letkujen liittämisen,
 - tai 1" hananpään (naaras) ruuvaamisen ja nopean liitinosien liittämisen sopiville letkuille
 - tai mukana tulevan nopean liittimen käytön (H)
- Katkaise liittimen käyttämätön pää (kuva 4).

- Asennus: (kuvat 6-7)

Ennen pumpun asentamista ja jokaista käyttöönottoa kytke se aina irti sähköverkosta.

Jos pumppu ei käynnisty 5 minuutin sisällä – sammuta pumppu. Tarkista kaikki tiivisteet ja liitokset ja toista edelliset vaiheet.

- Käyttö:

Käynnistä tai sammuta pumppu käyttämällä katkaisinta (O).

Pumppua ei ole tarkoitettu jatkuvaan käyttöön tai kuivakäyntiin. Älä jätä pumppua valvomatta ja/tai muista käyttää suojaa kuivakäyntiä vastaan (Tecnotronic, lisätarvike saatavana erikseen).

Jos pumppua käytetään jatkuvasti lähtöletku kiinni, vesi saattaa kuumeta. Siinä tapauksessa pumppu sammuu palovammariskien välttämiseksi.

Pumppussa on myös moottorin lämpösuoja, joka sammuttaa käytön ylikuumenemistapauksessa (kuivakäyttö tai jatkuva käyttö lähtöletku kiinni).

Jos tällaisia turvallisuushäiriöitä sattuu, pumppu voi ylikuumeta ja aiheuttaa palovammoja käyttäjälle.

6 - HUOLTO JA SÄILYTYS

Ennen kuin käsittelet pumppua, kytke se pois sähköverkosta.

Säilytä pumppu suojassa pakkaselta.

Ennen kuin varastoit pumpun suojaan, irrota letkut ja poista jäljellä oleva vesi avaamalla tyhjennysmutteri (M).

7 - VIANMÄÄRITYS/RATKAISUT

Ongelmat	Syyt	Ratkaisu
a- Pumppu ei käynnisty.	1- Pumppussa ei ole virtaa.	1- Tarkasta, että pisteke on liitetty kunnolla pistorasiaan. Tarkista pumpun ulkopuolella olevat sähkökatkaisimet ja -liittimet. Tarkista johtojen kunto.
b- Pumppu pyörii, mutta ei laske vettä tai laskee sitä heikolla nopeudella	1- Pumpun runko on täynnä ilmaa 2- Poistoletku on tukossa. 3- Syöttöletkussa on ilmaa tai letku on tukossa	1- Tarkista, että syöttöletkun liittimet ovat tiiviit. - Aseta imuletku mahdollisimman suoraksi. - Tee käynnistystoimenpiteet uudelleen. 2- Irrota letku ja poista tukos. 3 - Tarkista, että siivilä on hyvin upoksissa. - Tarkista imukorkeus - Puhdista siivilä ja/tai venttiili
c- Pumppu sammuu käytön aikana	1- Virransyöttö ei ole pumpun moottorin tietojen mukainen. 2- Kiinteä osa on tukkinut hydraulisen asennuksen. 3- Pumppua on käytetty liian kuumen veden kanssa. 4- Pumppu on kuivakäytössä tai sitä käytetään liian kauan lähtöletku kiinni	Kytke pumppu irti sähköverkosta, poista ylikuumenemisen aiheuttaja, odota että pumppu jäähtyy ja kytke se uudelleen sähköverkkoon.

Ota kaikissa käyttöhäiriötapauksissa yhteys huoltopalveluumme. Turvallisuussyistä vain Hozelock-Exelin huoltopalvelu saa purkaa pumpun.

8 - TAKUU

Sopimuksenmukaisen takuun lisätakuu

Tuotteillamme on määrätyn mittainen takuu, joka alkaa tuotteen ostopäivästä (2 vuoden pakollinen sopimuksenmukainen takuu + lisätakuu).

Jos ostopäivää ei voida todistaa, takuu alkaa tuotteen valmistuspäivästä (luetaan tuotteesta).

Sopimuksenmukaisen takuun rajoitukset

Sopimuksenmukainen takuu ei kata seuraavia tapauksia:

- Normaalisti kuluvat osat: tiivisteet, mekaaniset varusteet,
- Tuotteet, joita on käytetty teknisten suositusten vastaisella tavalla,
- Tuotteet, joita on käytetty väärin,
- Tuotteet, joita ei ole huollettu säännöllisesti,
- Tuotteen vioittuminen (iskut, pudotukset, musertuminen jne.), joka aiheutuu tuotteen laiminlyönnistä, huoltovirheestä tai viallisesta tai epänormaalia käytöstä,
- Hävinneen komponentin vaihtaminen.

Takuun käyttö

Pyydämme sinua säilyttämään ostotodistuksen (laskun tai luettavissa olevan kassakuitin), joka sinulta pyydetään mikäli haluat käyttää sopimuksenmukaista takuuta.

Takuunalainen tuote, joka on korjattu tai vaihdettu, säilyy takuunalaisena jäljellä olevan ajan ostopäivänä myönnetyn sopimuksenalaisen takuun alkuperäisten ehtojen mukaisesti. Kaikki palautetut tuotteet siirtyvät HOZELOCK-EXELIN omistukseen, kun ne vaihdetaan uuteen tuotteeseen.

Sopimuksenmukainen takuu, jonka ehdot löytyvät alla, ei korvaa laillista takuuta.

9 - EY-ILMOITUS

Minä allekirjoittanut, Philippe MAREY – laatujohtaja -, takaan täten että tuote

Tyyppi: Kastelupumppu

Merkki: HOZELOCK

Malli: Jet 3000 K7

Viitenumero: 7606 1240

on kehitelty, suunniteltu ja valmistettu seuraavien direktiivien asianmukaisten määräysten mukaisesti:

- Direktiivi LVD 2014/35/EU
- Direktiivi EMC 2014/30/EU
- Direktiivi ROHS 2011/65/EU

Villefranche, Ranska, 21.12.2017



SPIS TREŚCI

1 - Wskazówki dot. bezpieczeństwa.....	s.46
2 - Dziedziny zastosowania.....	s.46
3 - Charakterystyka techniczna i parametry wydajnościowe	s.47
4 - Opis	s.47
5 - Oddanie do eksploatacji – pierwsze użytkowanie	s.47
6 - Konserwacja i przechowywanie	s.48
7 - Problemy dotyczące funkcjonowania i ich rozwiązania	s.48
8 - Gwarancja	s.49
9 - Deklaracja zgodności CE.....	s.49
Ilustracje i krzywa charakterystyki.....	s.50



Ze względów bezpieczeństwa, urządzenie może być używane przez dzieci w wieku powyżej 8 lat i osoby o ograniczonych możliwościach fizycznych, sensorycznych lub umysłowych bądź bez odpowiedniego doświadczenia lub wiedzy, jeżeli wcześniej otrzymały one instrukcje dotyczące obsługi urządzenia lub zostały w odpowiedni sposób przeszkolone i zrozumiały zagrożenia, którym mogą podlegać podczas użytkowania urządzenia. Dzieci nie mogą wykorzystywać urządzenia do zabawy. Przeprowadzane przez użytkownika prace dotyczące czyszczenia i konserwacji nie mogą być wykonywane przez dzieci pozostawione bez dozoru.

**1 - WSKAZÓWKI DOT. BEZPIECZEŃSTWA
DOKŁADNIE PRZECZYTAĆ PRZED PIERWSZYM UŻYTKOWANIEM
URZĄDZENIA**

Użytkownik ponosi pełną odpowiedzialność wobec osób trzecich za wszystkie elementy dotyczące użytkowania pompy (instalacja elektryczna, hydrauliczna itp.). We Francji należy przestrzegać zaleceń normy NF C15-100 z 07/00 dotyczącej niskonapięciowych instalacji elektrycznych. W innych krajach należy przestrzegać obowiązujących przepisów miejscowych. W związku z powyższym, przed rozpoczęciem użytkowania pompy zalecane jest zlecenie doświadczonemu elektrykowi sprawdzenie, czy wszystkie wskazówki bezpieczeństwa dotyczące instalacji elektrycznej zostały spełnione.

Parametry figurujące na tabliczce danych znamionowych pompy muszą odpowiadać charakterystyce wykorzystywanej instalacji elektrycznej.

Ze względów bezpieczeństwa instalacja elektryczna zasilania pompy musi być wyposażona w wyłącznik różnicowoprądowy (10mA lub 30mA) i gniazdka z uzziemieniem.

Pompa musi zostać zainstalowana na powierzchni stabilnej, płaskiej i suchej.

Jeżeli wykorzystywany jest przedłużacz, musi on być typu H07 RNF, o przekroju takim samym jak przekrój przewodu zasilającego pompy, ze szczelnym gniazdem przyłączeniowym.



Nie wolno w żadnym wypadku przenosić pompy trzymając za przewód zasilający, ale wyłącznie za uchwyt do przenoszenia.

Nie wolno przeprowadzać żadnych modyfikacji pompy. Nie wolno wykonywać żadnych przeróbek części elektrycznych.



Jeśli kabel zasilania jest uszkodzony, powinien zostać naprawiony przez producenta, jego technika lub osobę o podobnych kwalifikacjach.

Gwarancja udzielana przez naszą firmę nie dotyczy normalnego zużycia urządzenia, a także uszkodzeń lub wypadków spowodowanych jego nieprawidłowym i niernormalnym użytkowaniem, bądź przeprowadzeniem modyfikacji pompy lub wykonaniem jakichkolwiek prac dotyczących jej części elektrycznych.

W razie braku przestrzegania tych zaleceń użytkownik jest narażony na ryzyko porażenia prądem elektrycznym.

2 - DZIEDZINY ZASTOSOWANIA



Pompy zraszania firmy Hozelock są przeznaczone do użytku prywatnego i domowego. Umożliwiają one pompowanie wody bez zanieczyszczeń i doprowadzenie jej pod ciśnieniem do domu lub terminali rozdzielczych znajdujących się w ogrodzie (zraszacze, lance itp.).

Temperatura pompowanej wody nie może przekraczać 35°C.

Pompa nie jest przeznaczona do wykorzystania w basenie, ogrodowym zbiorniku wodnym lub innych miejscach podobnego rodzaju (akwarium, fontanna, filtry zbiorników wodnych z rybami, kaskada itp.).

POMPA NIE MOŻE DZIAŁAĆ NA SUCHO.



Pompa nie jest przeznaczona do odprowadzania wody stoniej, produktów korozyjnych, cieczy łatwopalnych, materiałów wybuchowych, a także tłuszczów.



Zużyte urządzenia elektryczne nie mogą być wyrzucane ze zwykłymi śmieciami domowymi, należy przekazać je do specjalnych punktów zbiórki selektywnej.

Szczegółowe informacje dotyczące punktów selektywnej zbiórki odpadów są dostępne w uprawnionych instytucjach lokalnych.

Przeznaczenie zużytych urządzeń elektrycznych na zwykłe składowiska odpadów może spowodować przedostanie się substancji niebezpiecznych do wód gruntowych, a następnie do łańcucha pokarmowego, co stanowi zagrożenie dla ludzkiego zdrowia.

W razie wymiany urządzenia zużytego na nowe, zgodnie z obowiązującymi przepisami, sprzedawca jest zobowiązany do odbioru zużytego urządzenia bez jakiegokolwiek opłaty.



Opakowanie pompy jest przeznaczone do recyklingu w 80%.

Urządzenie i jego akcesoria zawierają materiały (w tym tworzywa sztuczne), które mogą być przeznaczone do recyklingu.

3 - CHARAKTERYSTYKA TECHNICZNA I PARAMETRY WYDAJNOŚCIOWE

Patrz krzywe parametrów wydajnościowych (strona 50)
Wartości te są podane z przybliżeniem wynoszącym $\pm 10\%$.

	Jet 3000 K7
Dane elektryczne	220-240V~ - 50Hz - 600 W (maks.)
Przepływ maks.	3000 l/h (min.)
Ciśnienie maks.	3,5 barów (min.)
Min. / maks. wysokość manometryczna	2 m / 35 m (min.)
Maks. wysokość zasysania	7 m
Przewód zasilający	H07 RNF - 1,5 m min.
Poziom ochrony	IPX4

4 - OPIS (rys. 1-2)

- A - Korpus pompy
- B - Przewód zasilający (z gniazdkiem w zależności od kraju)
- C - Uchwyt do przenoszenia
- D - Otwór wylotowy
- E - Złącze 1"/1¼" męskie/męskie
- F - Nakrętka mocująca złącza
- G - Wielostopniowe złącze kolanowe
- H - Złącze o wysokim natężeniu przepływu
- I - Korek otworu do napełniania
- J- Filtr
- K - Otwór do napełniania
- L - Otwór wlotowy
- M - Korek otworu spustowego
- N - Instrukcja obsługi
- O - Wyłącznik
- P - Klucz
- Q - Zawór zwrotny
- R - Filtr
- S - Złącze 1"/1" męskie/męskie
- T - Przewód zasysania (7m)

- Instalacja: (rys. 6-7)

Przed rozpoczęciem instalacji i jakichkolwiek innych prac dotyczących pompy należy zawsze odłączyć ją od zasilania elektrycznego. Aby uniknąć możliwości wypadku, nigdy nie wkładać palców do otworu pompy.



Do przenoszenia lub podnoszenia pompy należy używać wyłącznie uchwytu dostarczonego w zestawie.

Podczas pierwszego użycia ze zbiornikiem odzyskiwania wody należy upewnić się, że zbiornik odzyskiwania wody jest pusty i wyczyszczony z wszelkich osadów, liści i zanieczyszczeń.

- Sprawdzić, czy wlot przewodu zasysania znajduje się na głębokości co najmniej 150 mm pod powierzchnią wody. W razie potrzeby należy obciążyć końcówkę przewodu, używając cegły. Należy uważać, aby filtr nie dotykał dna zbiornika (nad dnem musi znajdować się co najmniej 30 cm wody), aby uniknąć zasysania ewentualnych zanieczyszczeń. Należy obowiązkowo założyć wszystkie uszczelki, złącza muszą koniecznie być szczelne na powietrze.

Aby zapewnić jego prawidłowe funkcjonowanie, przewód zasysania nie może być wygięty lub skręcony.

Instalacja musi zostać wykonana w sposób zgodny z ograniczeniami dotyczącymi danych technicznych pompy.

- Odkręcić korek otworu do napełniania (I) za pomocą klucza dostarczonego w zestawie (P). Napełnić komorę zasysania czystą wodą za pośrednictwem otworu do napełniania (K) (rys. 5).

Pompy zraszania firmy Hozelock są zalewane automatycznie - w związku z powyższym, mogą one zostać zalane bez konieczności napełniania przewodu zasysania.

- Podłączyć przewód zraszania do jego otworu wylotowego uważając, aby druga końcówka przewodu zraszania była otwarta, a woda mogła być swobodnie odprowadzana po włączeniu pompy.

- Włączenie:

- Podłączyć pompę do odpowiedniego źródła zasilania elektrycznego i włączyć ją za pomocą wyłącznika (O).
- Po każdym kolejnym włączeniu zasilania, kiedy przewód

5 - ODDANIE DO EKSPLOATACJI – PIERWSZE UŻYTKOWANIE

- Podłączenie przewodów:

Dokręcić złącze męskie/męskie (S) do otworu wlotowego (L), a następnie przewód zasysania (R+S+T, rys. 3).

Dokręcić przyłącze odprowadzające (G) (pamiętając o założeniu uszczelki płaskiej) za pomocą nakrętki dostarczonej w zestawie (F).

Wielostopniowe przyłącze odprowadzające (G), umożliwia (rys. 4):

- przyłączenie przewodów rurowych o średnicy 25 mm i 32 mm,
- dokręcenie żeńskiej końcówki kurka 1" oraz szybkich złączy do specjalnie dostosowanych przewodów
- a także wykorzystanie dostarczonego w zestawie przyłącza o wysokim natężeniu przepływu (H)

Odciać niewykorzystywaną część złącza (rys. 4).

zasysania jest pusty, pompa rozpocznie zalewanie. Operacja ta może potrwać wiele minut. Podczas zalewania w pompie znajduje się mieszanka powietrza i wody, co powoduje zdecydowane ograniczenie przepływu i wysoki poziom hałasu.

- Kiedy pompa jest zalana i gotowa do pracy, poziom hałasu maleje, a natężenie przepływu i ciśnienie są maksymalne.

Jeżeli jakiegokolwiek uszczelki lub przyłącza są nieobecne, zaciśnięte zbyt mocno lub odkręcone, zalanie pompy nie zostanie przeprowadzone.

Jeżeli pompa nie zostanie zalana przez 5 minut, należy ją wyłączyć. Należy sprawdzić stan uszczelki i przyłączy, a następnie ponownie wykonać etapy wymienione powyżej.

- Użytkowanie:

Pompa może być włączana i wyłączana za pomocą wyłącznika (O).

Pompa nie jest przeznaczona do użytkowania ciągłego lub na sucho. Nie wolno dopuszczać do działania urządzenia na sucho i/lub należy używać odpowiedniego zabezpieczenia przed działaniem na sucho (Tecnotronic, akcesorium opcjonalne).

W przypadku ciągłego działania z zamkniętym przewodem wylotowym, woda może zostać nagrzana. W takim przypadku pompa wyłącza się, aby ograniczyć ryzyko poparzenia.

Ponadto pompa jest wyposażona w zabezpieczenie termiczne silnika, które wyłącza go w razie przegrzania (praca na sucho

lub w trybie ciągłym z zamkniętym przewodem wylotowym). Jeżeli te elementy zabezpieczające nie działają prawidłowo, pompa może ulec przegrzaniu i spowodować poparzenie użytkownika.

6 - KONSERWACJA I PRZECHOWYWANIE

Przed przystąpieniem do wykonywania jakichkolwiek prac dotyczących pompy, należy odłączyć ją od zasilania.

Chronić pompę przed zamrożeniem.

Przed przystąpieniem do przechowywania pompy należy zdemontować przewody i odprowadzić pozostałą wodę, odkręcając nakrętkę otworu spustowego (M).

7 - PROBLEMY DOTYCZĄCE FUNKCJONOWANIA I ICH ROZWIĄZANIA

Problemy	Przyczyny	Rozwiązania
a- Pompa nie uruchamia się.	1- Brak zasilania.	1- Sprawdzić, czy wtyczka jest prawidłowo włożona do gniazdko. Sprawdzić wyłączniki samoczynne i połączenia elektryczne na zewnątrz pompy. Sprawdzić stan przewodów.
b- Pompa pracuje, ale nie pompuje wody lub jedynie z bardzo niewielkim natężeniem przepływu	1- Korpus pompy jest wypełniony powietrzem 2- Przewód odprowadzający jest zatkany. 3- Powietrze pozostaje w przewodzie doprowadzającym lub jest on zatkany	1- Sprawdzić, czy przyłącza przewodu doprowadzającego są szczelne. - Przewód doprowadzający musi być poprowadzony w prostej linii tak bardzo, jak tylko jest to możliwe. - Ponownie przeprowadzić procedurę zalania. 2- Odłączyć przewód odprowadzający i usunąć zatkanie. 3 - Sprawdzić, czy filtr siatkowy jest zanurzony. - Sprawdzić wysokość zasysania - Wyczyścić filtr siatkowy i/lub zawór
c- Pompa wyłącza się podczas pracy	1- Parametry instalacji zasilania nie są zgodne z parametrami znamionowymi silnika pompy. 2- Instalacja hydrauliczna została zablokowana przez ciało obce. 3- Pompa pracowała ze zbyt gorącą wodą. 4- Pompa pracowała na sucho lub zbyt długo z zamkniętym otworem wylotowym	Odłączyć pompę, usunąć przyczynę przegrzania, zaczekać do wystygnięcia pompy i podłączyć ją ponownie.

W razie jakichkolwiek problemów należy skontaktować się z serwisem naprawczym naszej firmy. Ze względów bezpieczeństwa demontaż pompy może być przeprowadzony wyłącznie przez serwis naprawczy firmy Hozelock-Exel.

8 - GWARANCJA**Rozszerzenie gwarancji umownej**

Nasza firma udziela gwarancji na swoje produkty na okres podany na urządzeniu, licząc od daty zakupu (Obowiązkowa gwarancja umowna wynosi 2 lata + Rozszerzenie gwarancji umownej).

W przypadku braku dowodu zakupu gwarancja wchodzi w życie z dniem produkcji urządzenia (podanym na urządzeniu).

Wyłączenia z gwarancji umownej

Gwarancja umowna nie obejmuje:

- Części podlegających zużyciu, takich jak uszczelki, uszczelnienia mechaniczne,
- Urządzeń, które były wykorzystywane w sposób niezgodny z zaleceniami technicznymi,
- Urządzeń nadmiernie eksploatowanych,
- Urządzeń, które nie były regularnie konserwowane,
- Uszkodzeń urządzenia (uderzenia, upadki, zmażdżenie itp.) wynikających z zaniedbania, błędów konserwacji, szkodliwego lub nieprawidłowego użycia produktu,
- Wymiany w wyniku zagubienia elementów opryskiwacza.

Obowiązki gwarancji

Prosimy o zachowanie dowodu zakupu (faktury lub paragonu), o który zostaną Państwo poproszeni w przypadku skorzystania z gwarancji umownej.

Urządzenie w okresie gwarancyjnym, które zostało naprawione lub wymienione, objęte jest gwarancją na pozostały okres na początkowych warunkach gwarancji umownej przyznanej w momencie zakupu. Wszystkie urządzenia odesłane i wymienione na urządzenia nowe stają się własnością HOZELOCK-EXEL.

– Gwarancja umowna, której warunki zostały wymienione powyżej, nie zastępuje gwarancji ustawowej.

9 - DEKLARACJA ZGODNOŚCI CE

Ja, niżej podpisany, Philippe MAREY, kierownik działu jakości, oświadczam niniejszym, że urządzenie

Typ: Pompa zraszania

Marka: HOZELOCK

Model: Jet 3000 K7

Nr ref.: 7606 1240

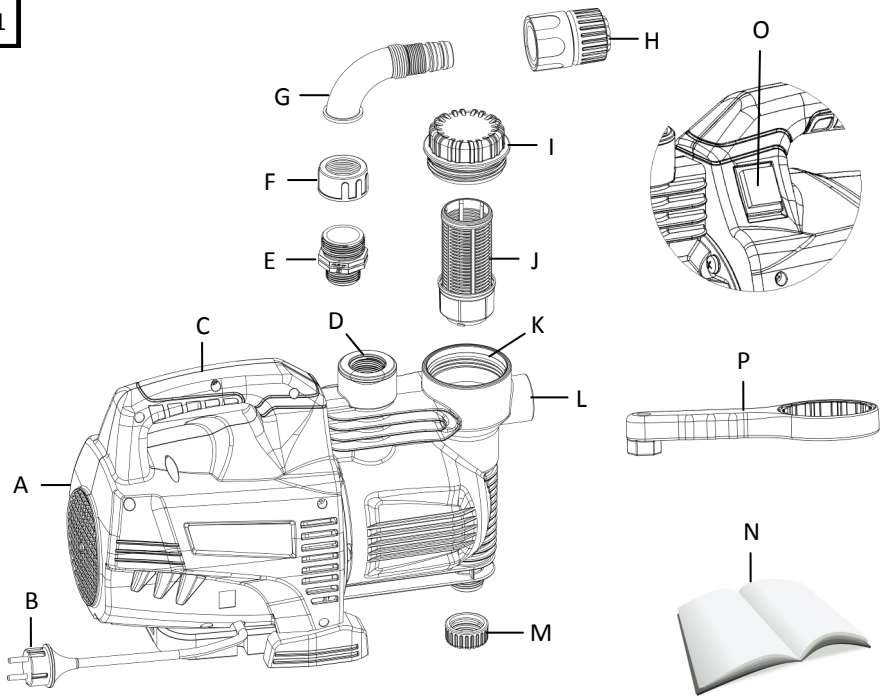
zostało zaprojektowane, opracowane i wyprodukowane w sposób zgodny z wszystkimi istotnymi wymogami dyrektyw wymienionych poniżej:

- Dyrektywa niskonapięciowa 2014/35/WE
- Dyrektywa dotycząca kompatybilności elektromagnetycznej 2014/30/WE
- Dyrektywa ROHS 2011/65/WE

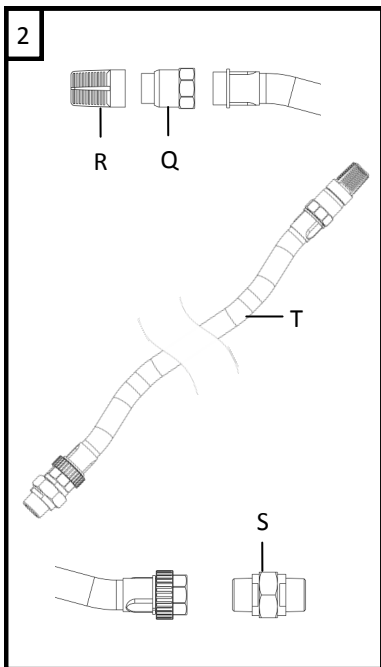
Sporządzono w Villefranche, dnia 21/12/2017



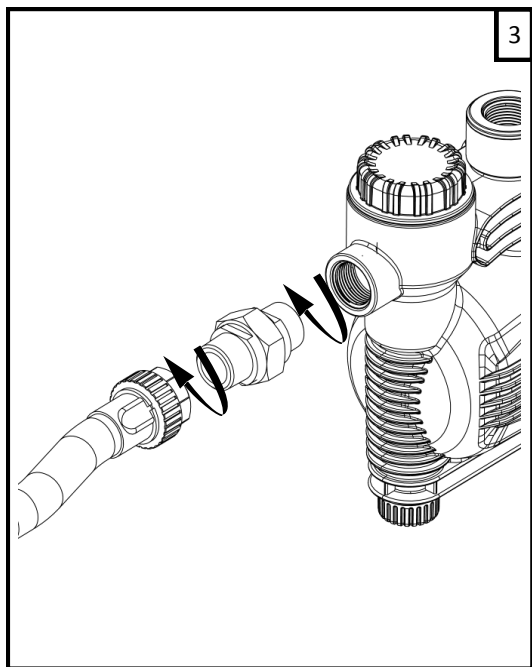
1

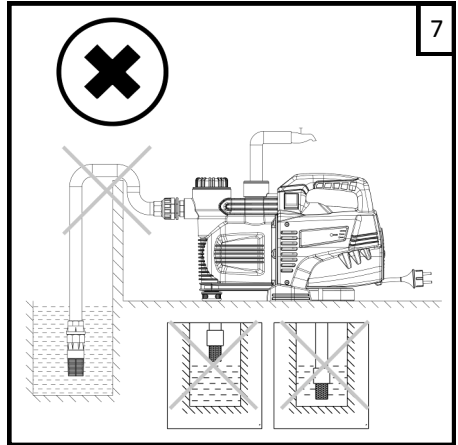
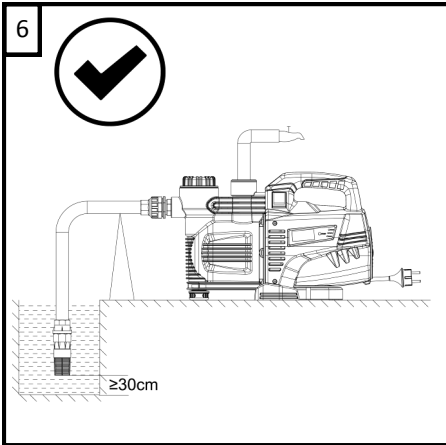
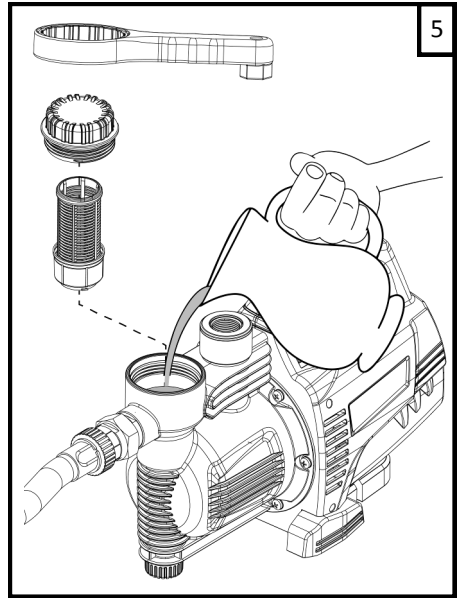
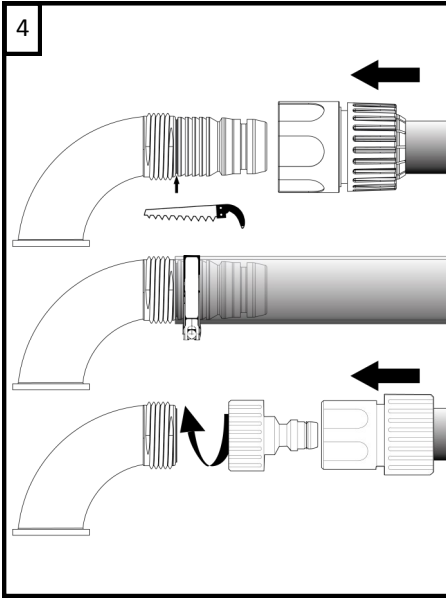


2



3





Courbe de performances / Performance curve / Leistungskurven / Curva de rendimento / Prestatiecurve / Curva de desempenho / Curva delle prestazioni / Prestandakurva / Ytelse kurve / Ydeevneskurve / Suorituskäyrä / Krzywa charakterystyki

